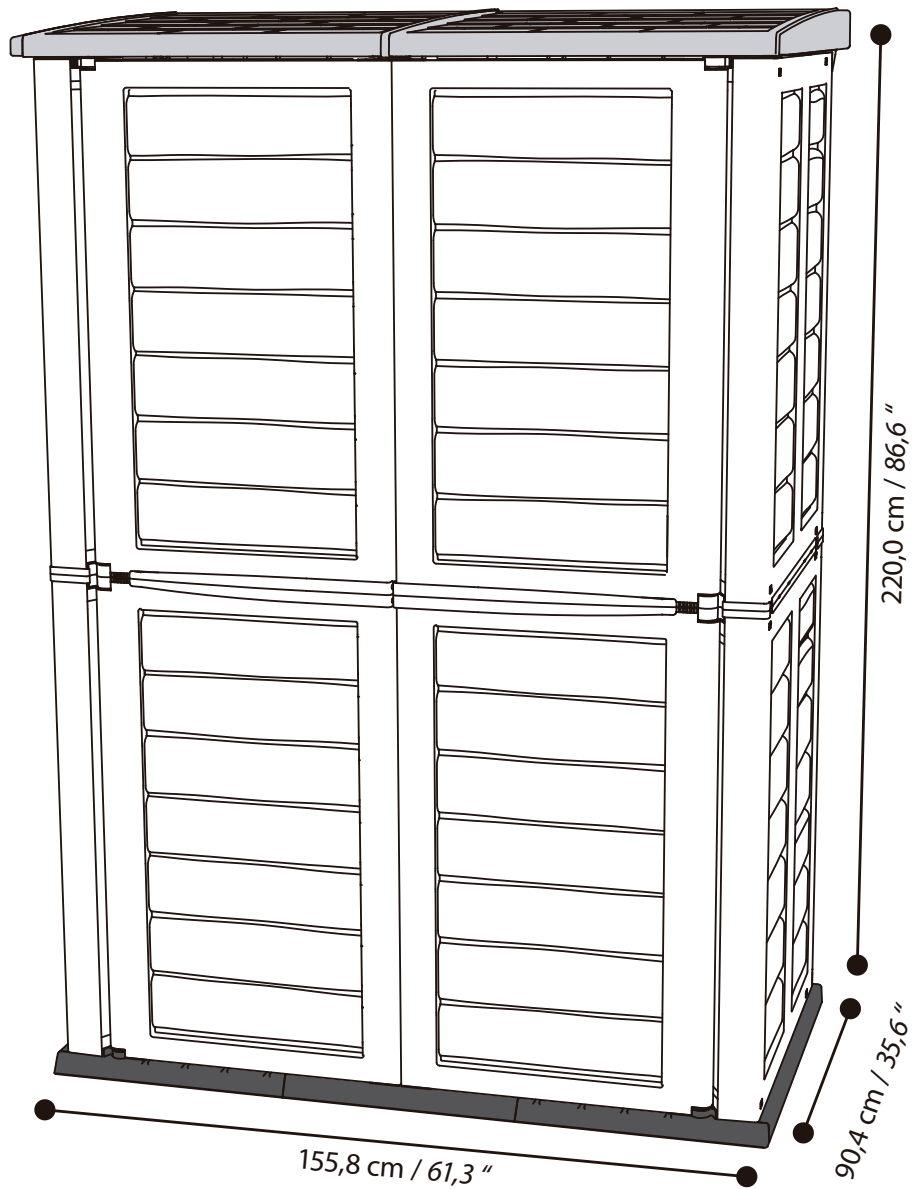
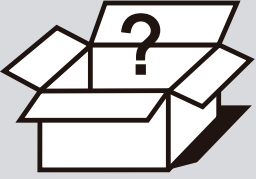
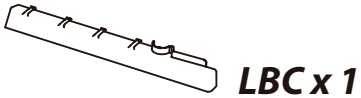


Bodega Grande de Jardín

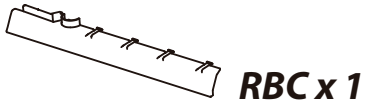




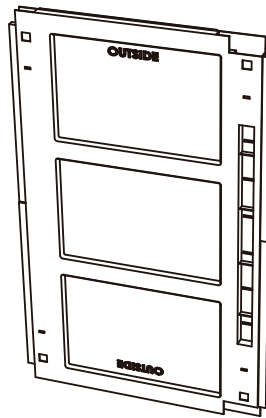
Compruebe que el empaque contiene las piezas aquí relacionadas



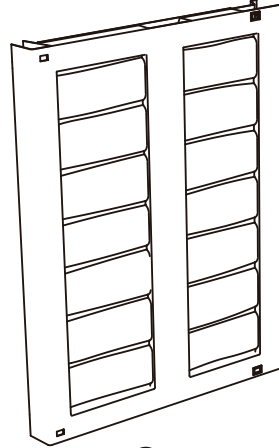
LBC x 1



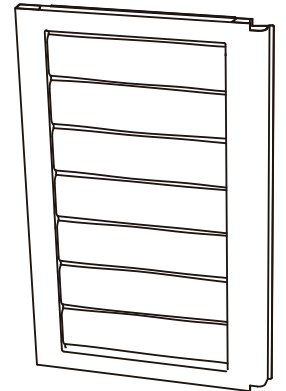
RBC x 1



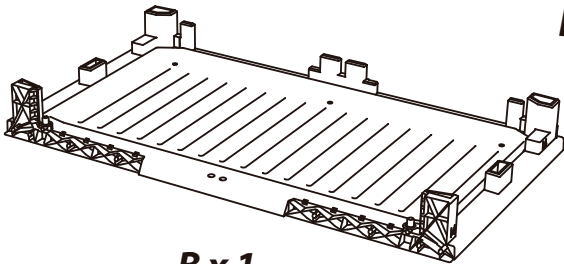
BK x 4



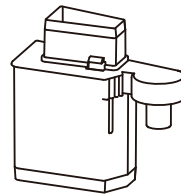
S x 4



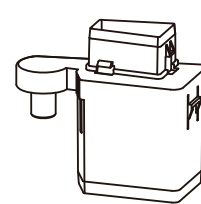
D x 4



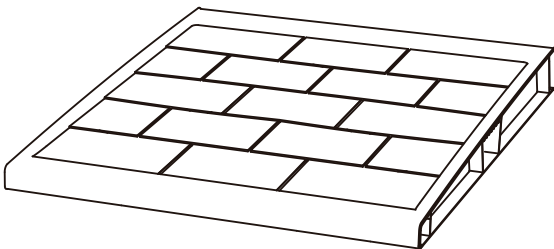
B x 1



LTH x 1



RTH x 1



HL x 2



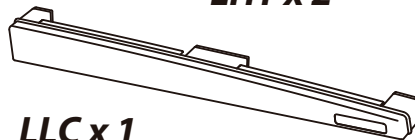
LHT x 2



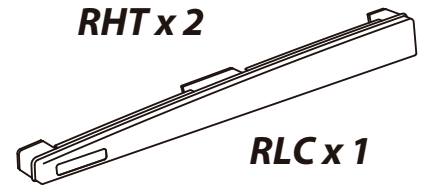
RHT x 2



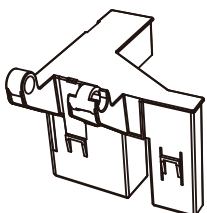
DG x 4



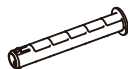
LLC x 1



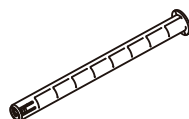
RLC x 1



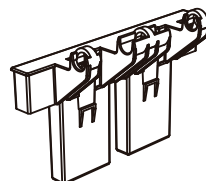
LRH x 1



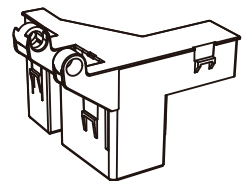
RP x 2



RCP x 1

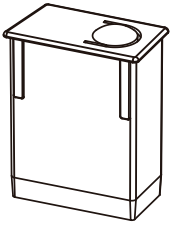


HBS x 1

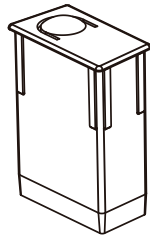


RRH x 1

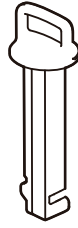
SIGA TODAS LAS INSTRUCCIONES EN DETALLE



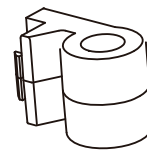
LDB x 2



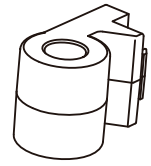
RDB x 2



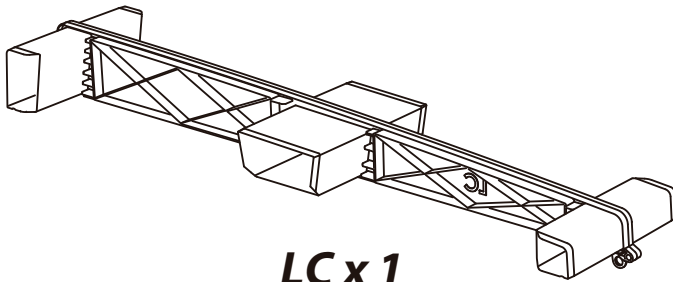
DP x 2



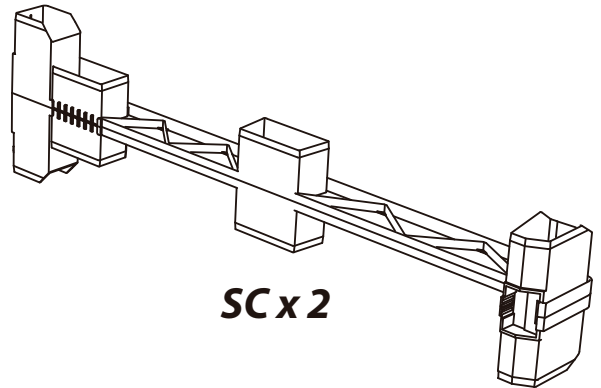
LDDH x 1



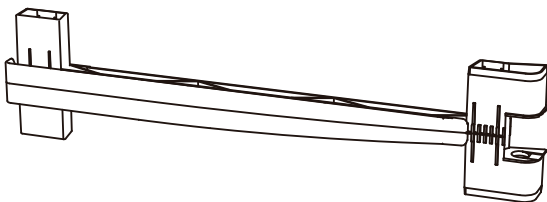
RDDH x 1



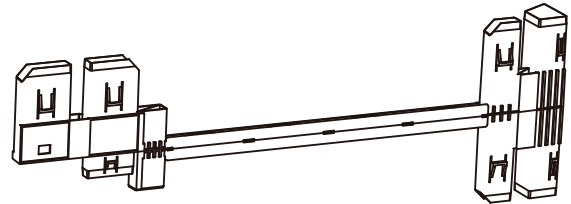
LC x 1



SC x 2



FH x 2

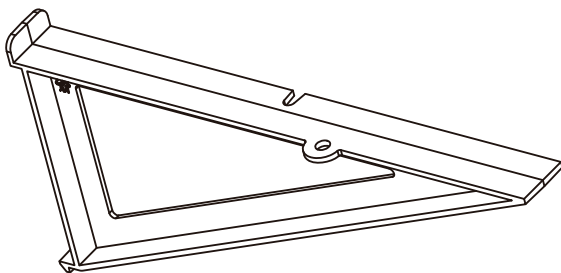


RC x 2



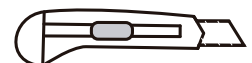
SH x 1

A  Tornillos x 10 und.
Screw x 10

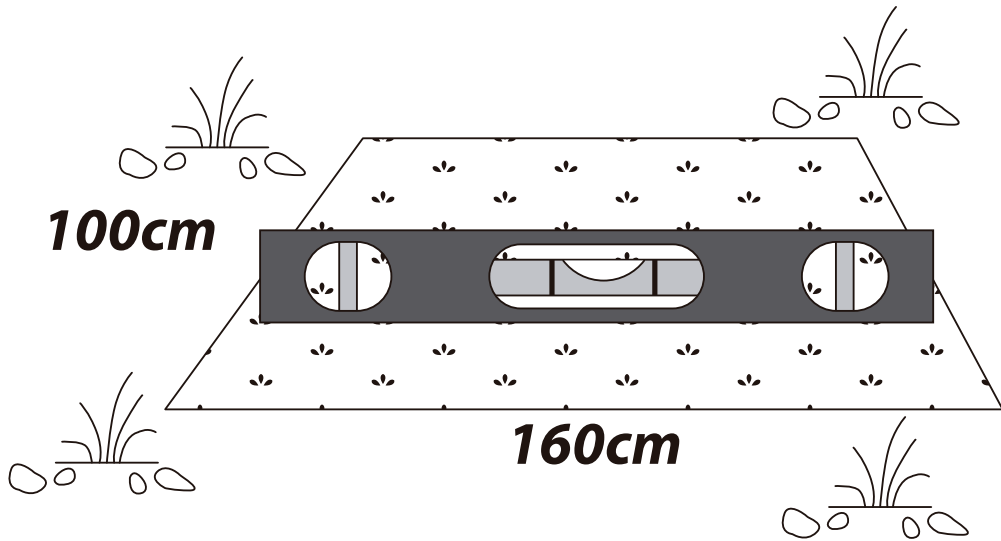


Shelf support x 3

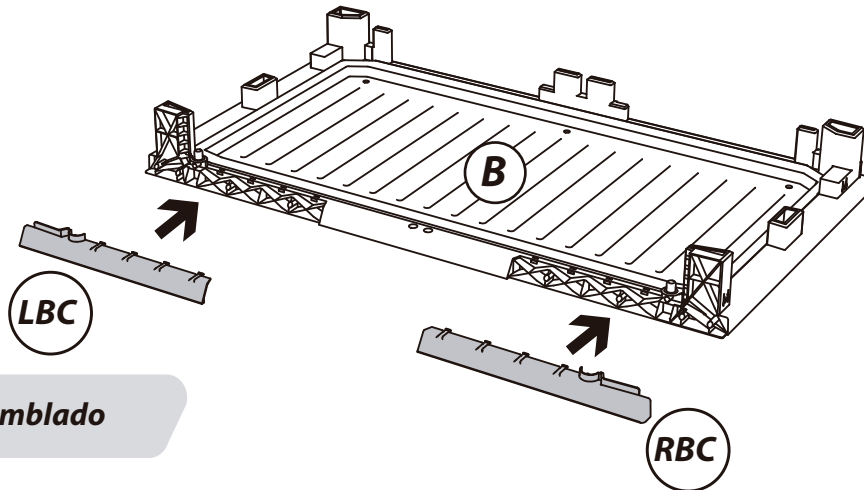
Herramientas necesarias



HACER UNA SUPERFICIE A NIVEL ADECUADA

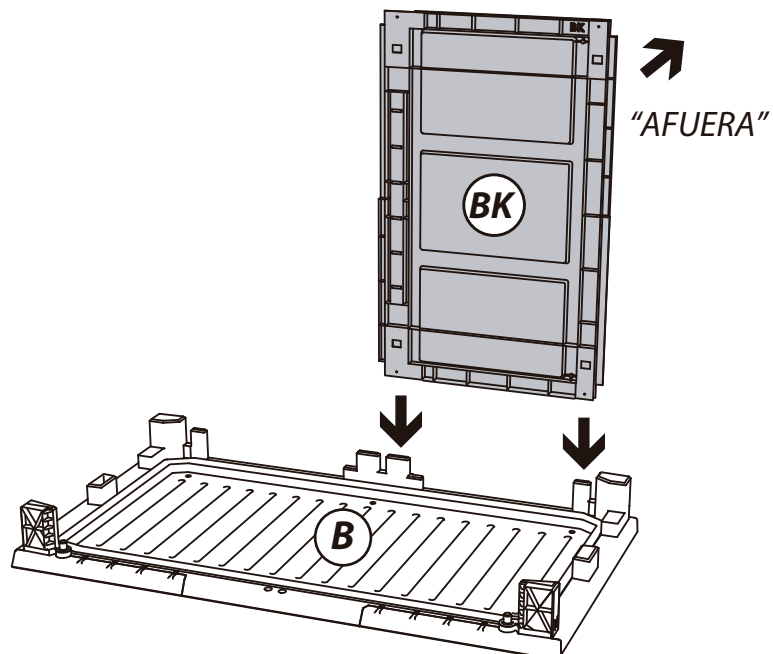


1



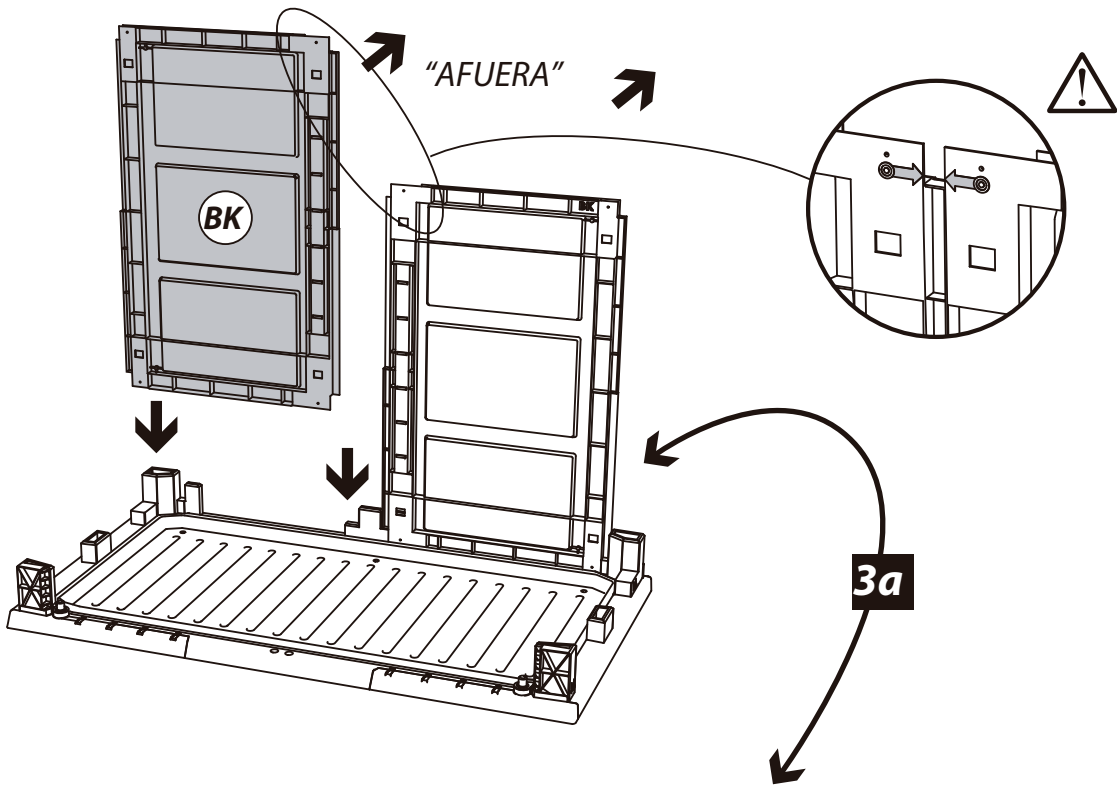
Puede ser preensamblado

2

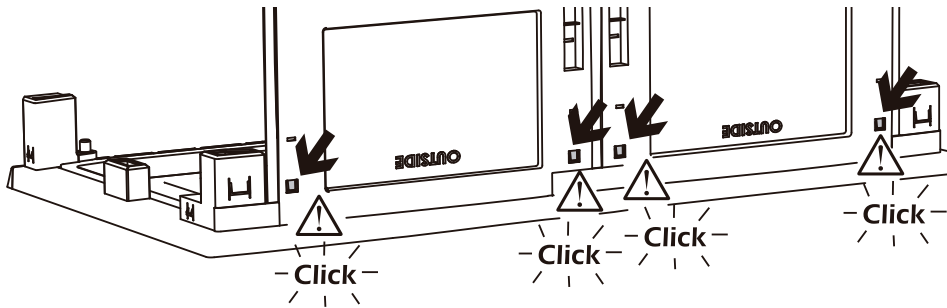


4

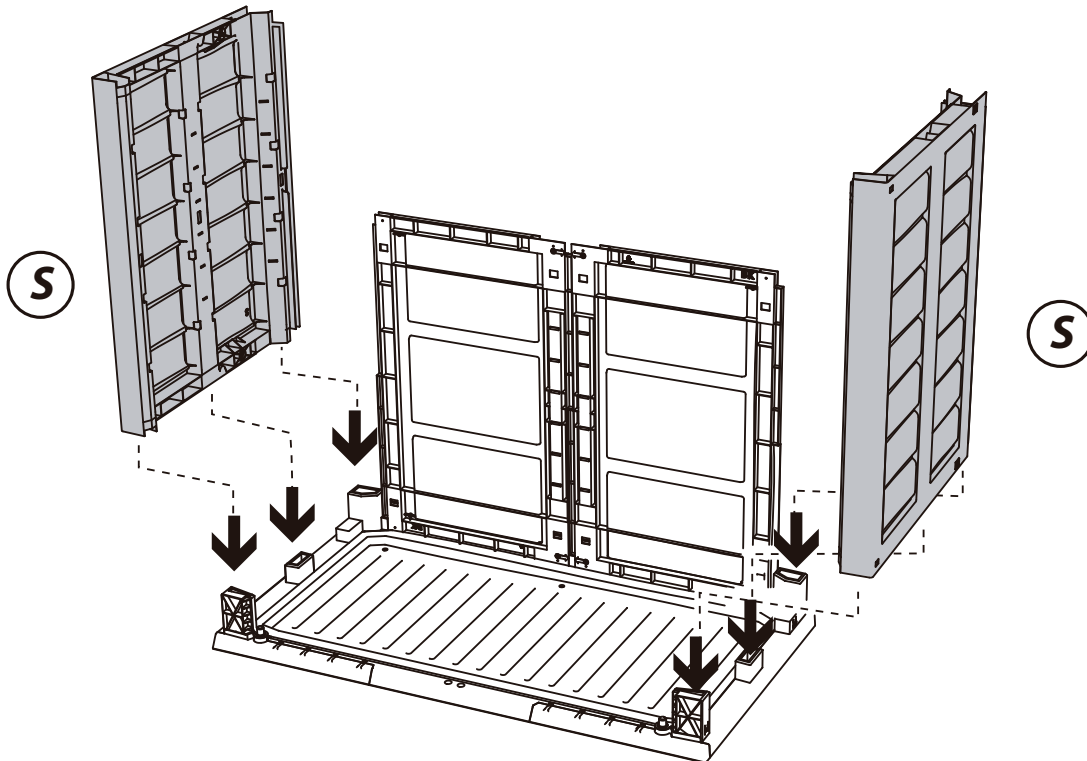
3



3a

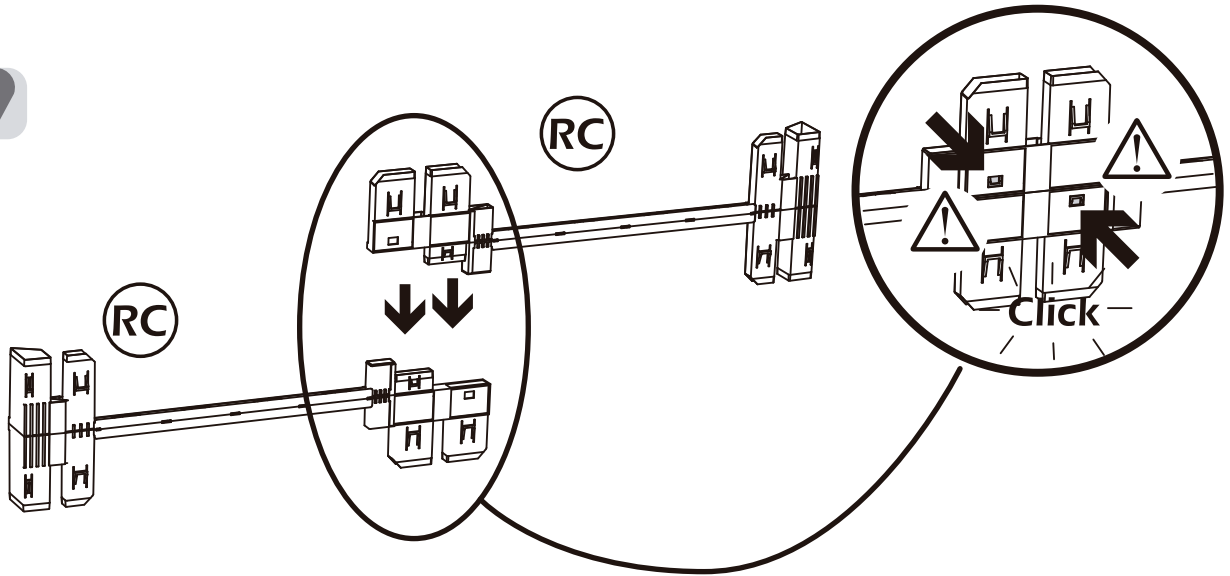


4

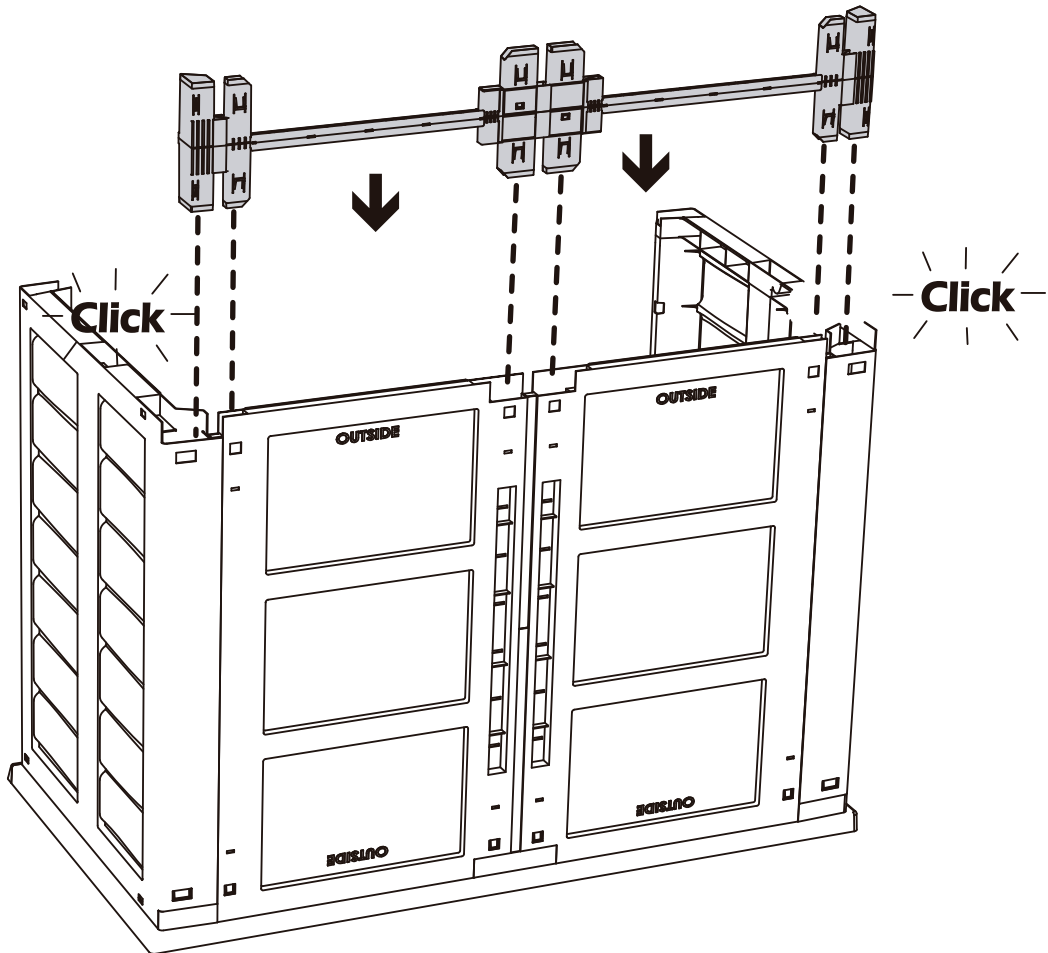


5

5

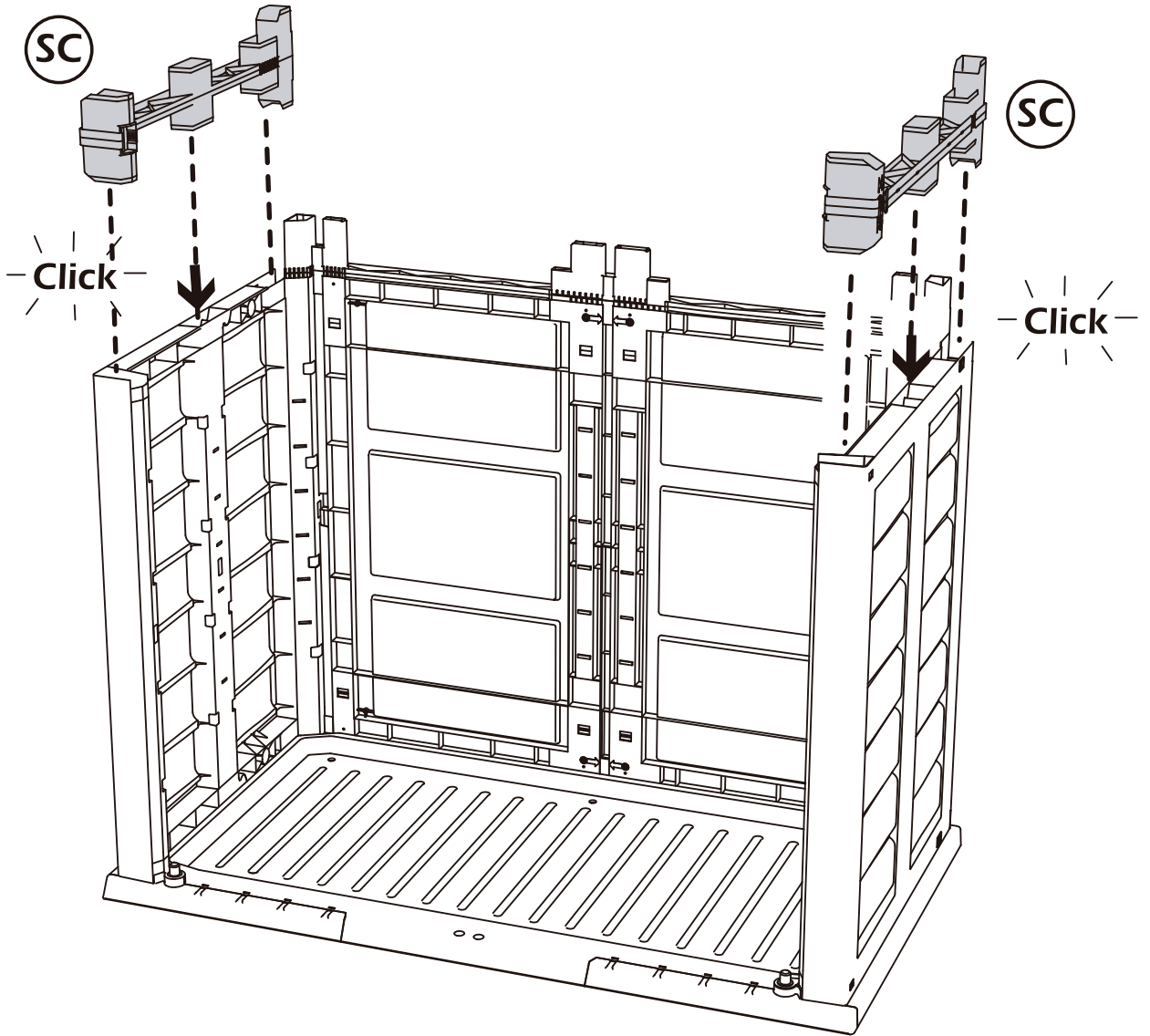


6

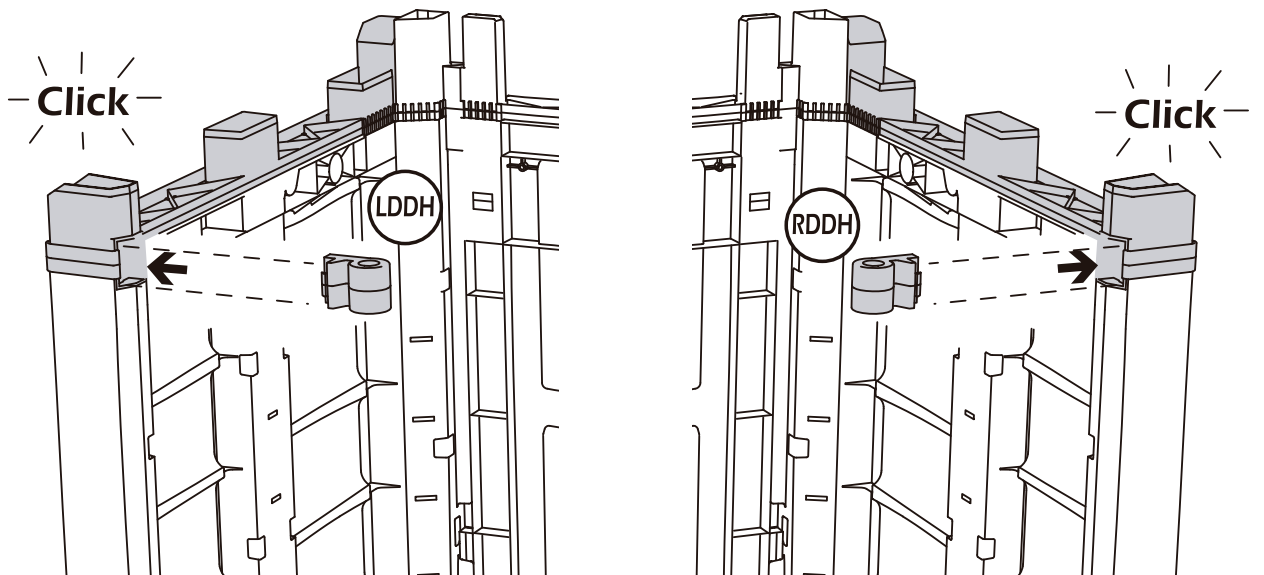


6

7

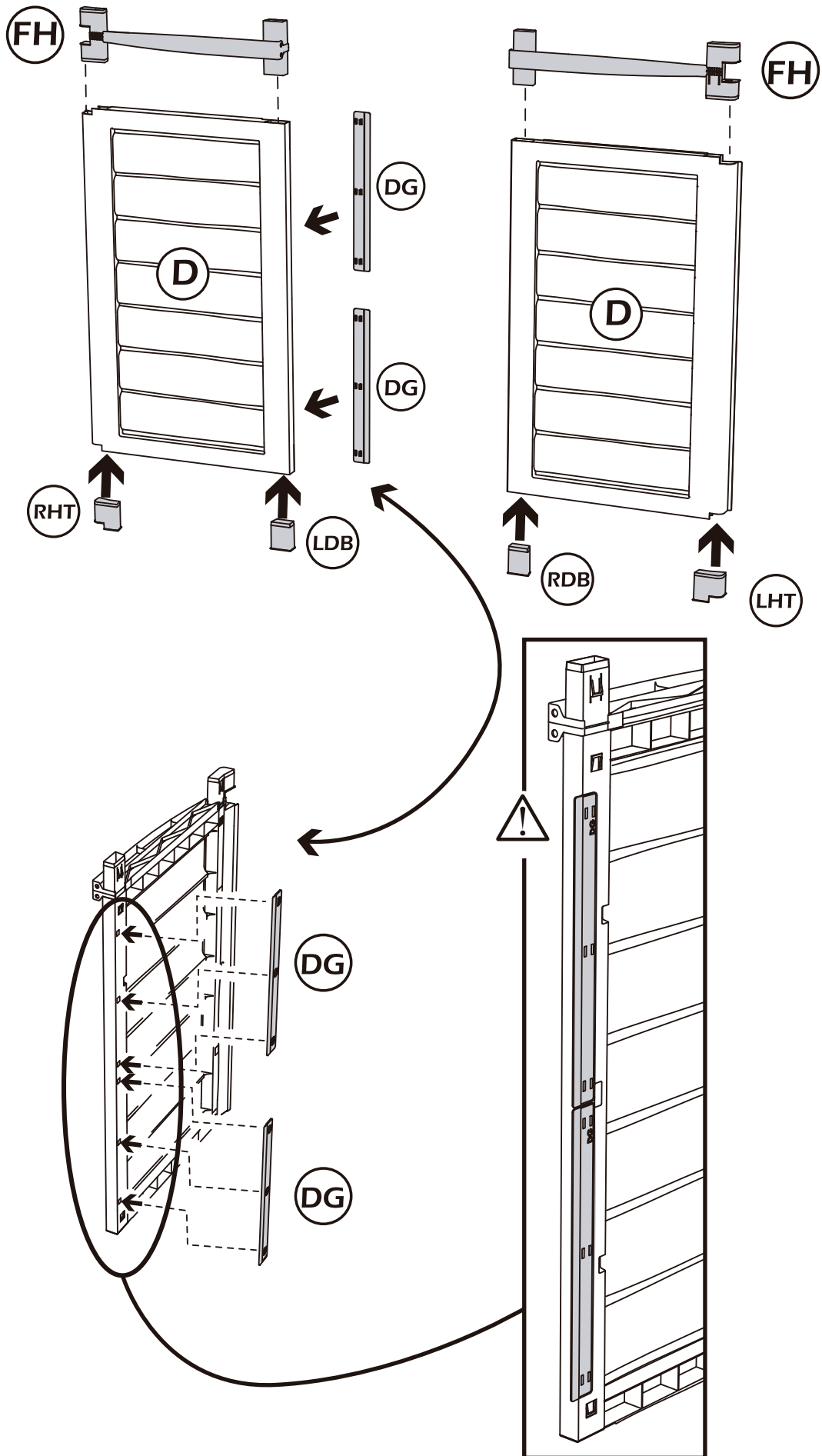


8



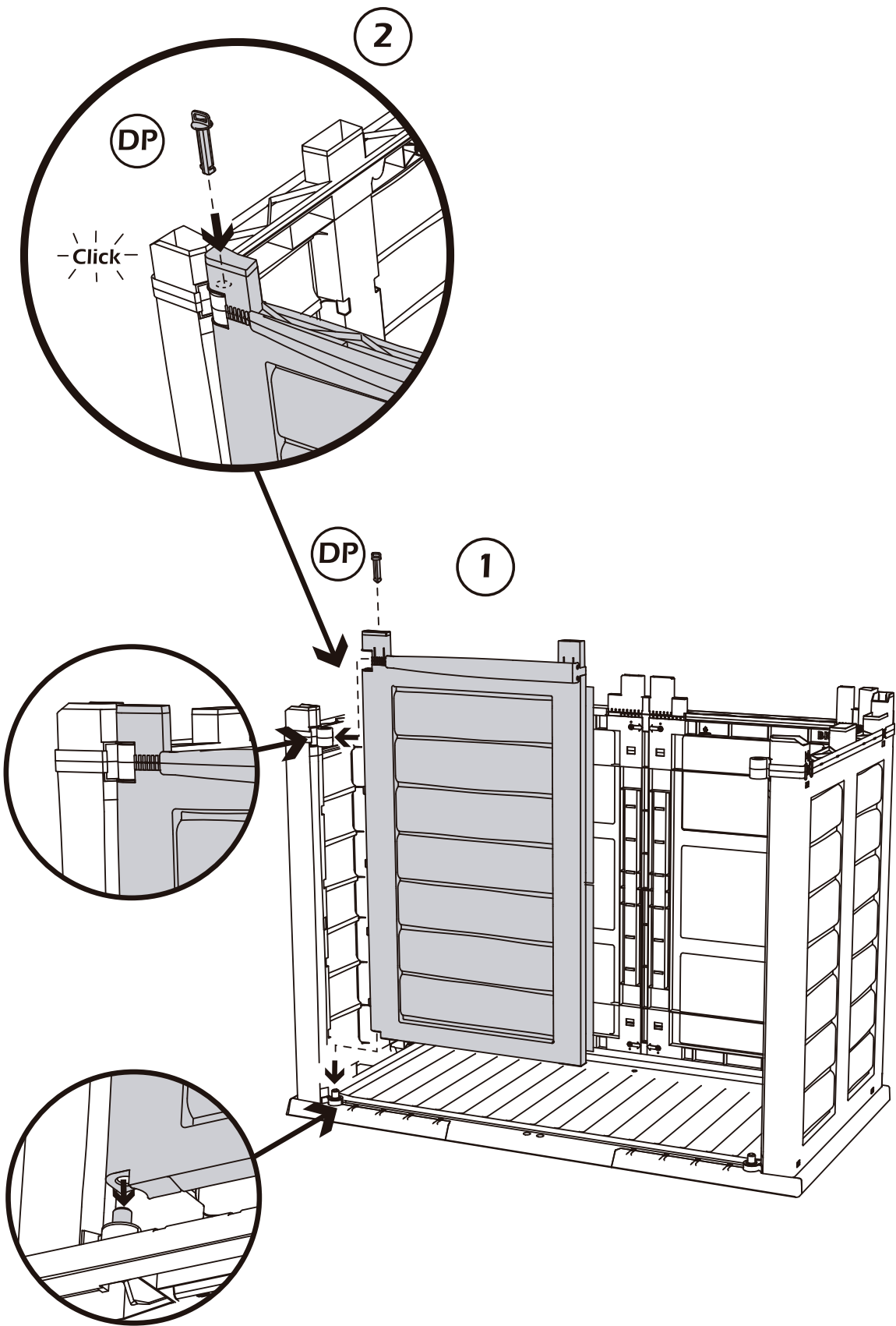
7

9

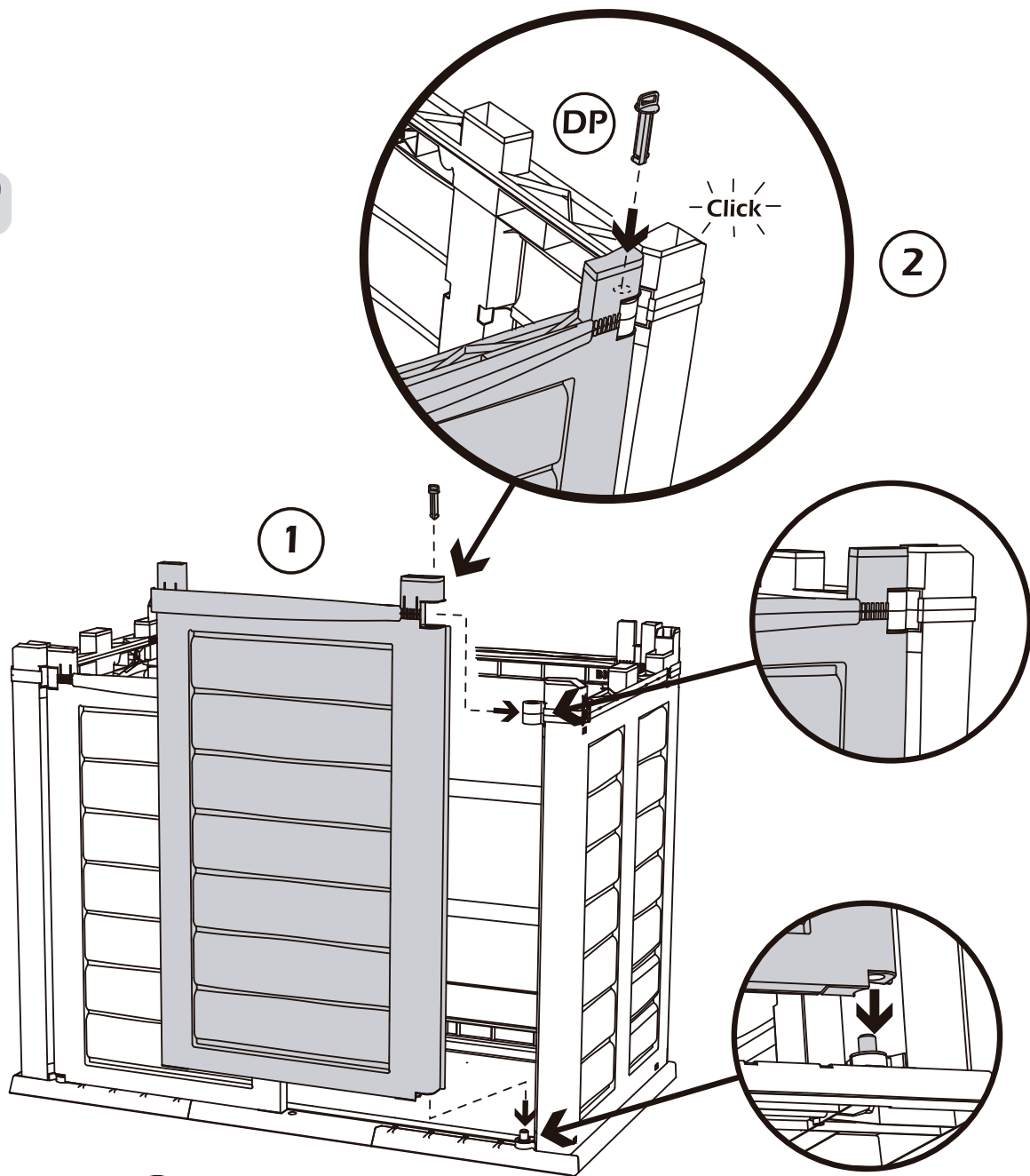


8

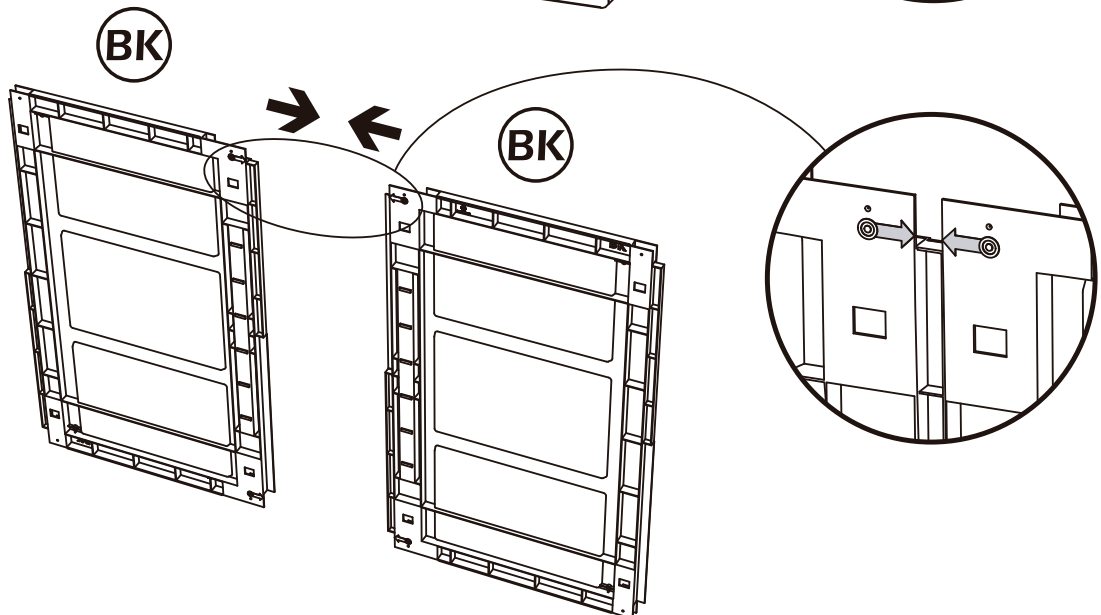
10



11

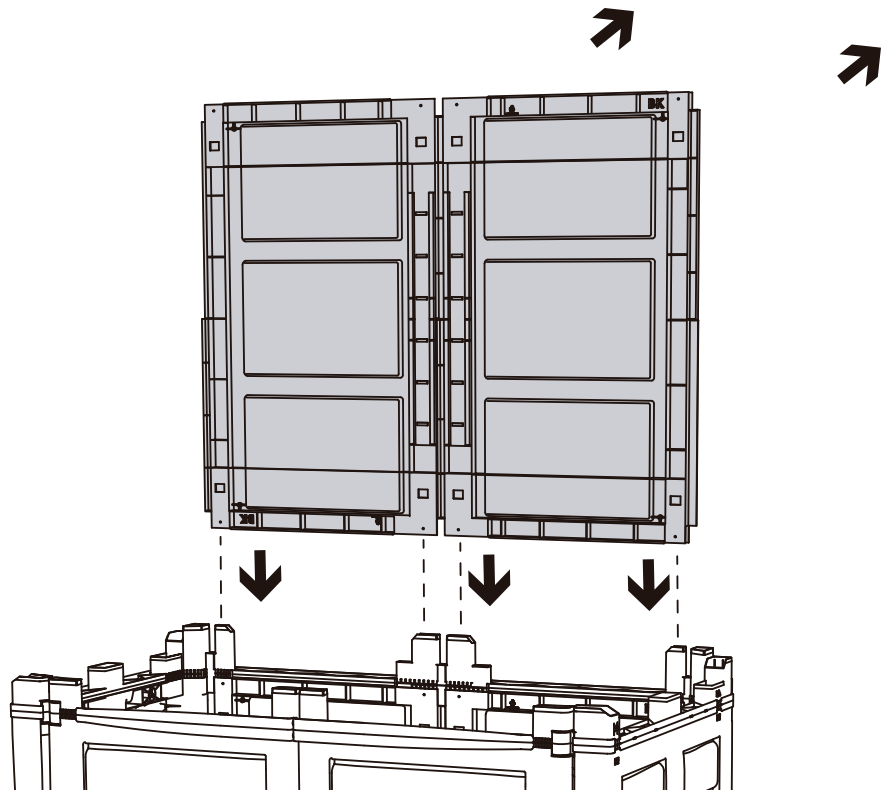


12

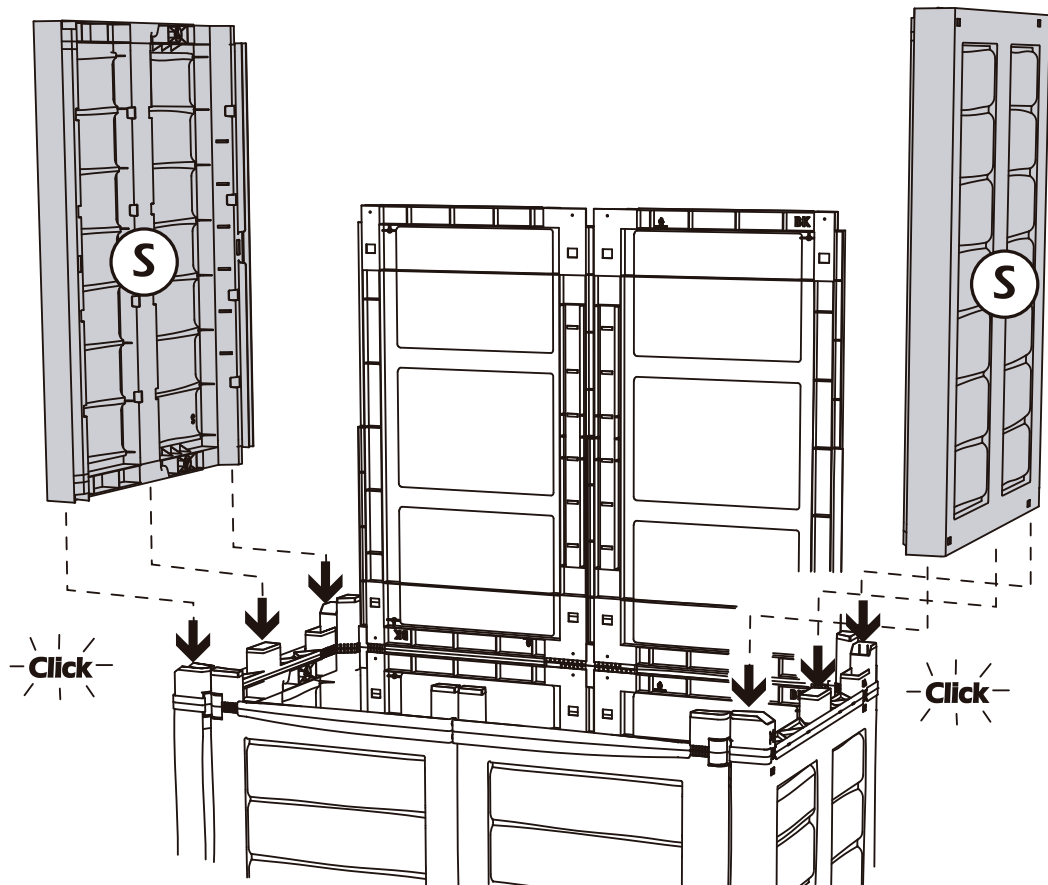


10

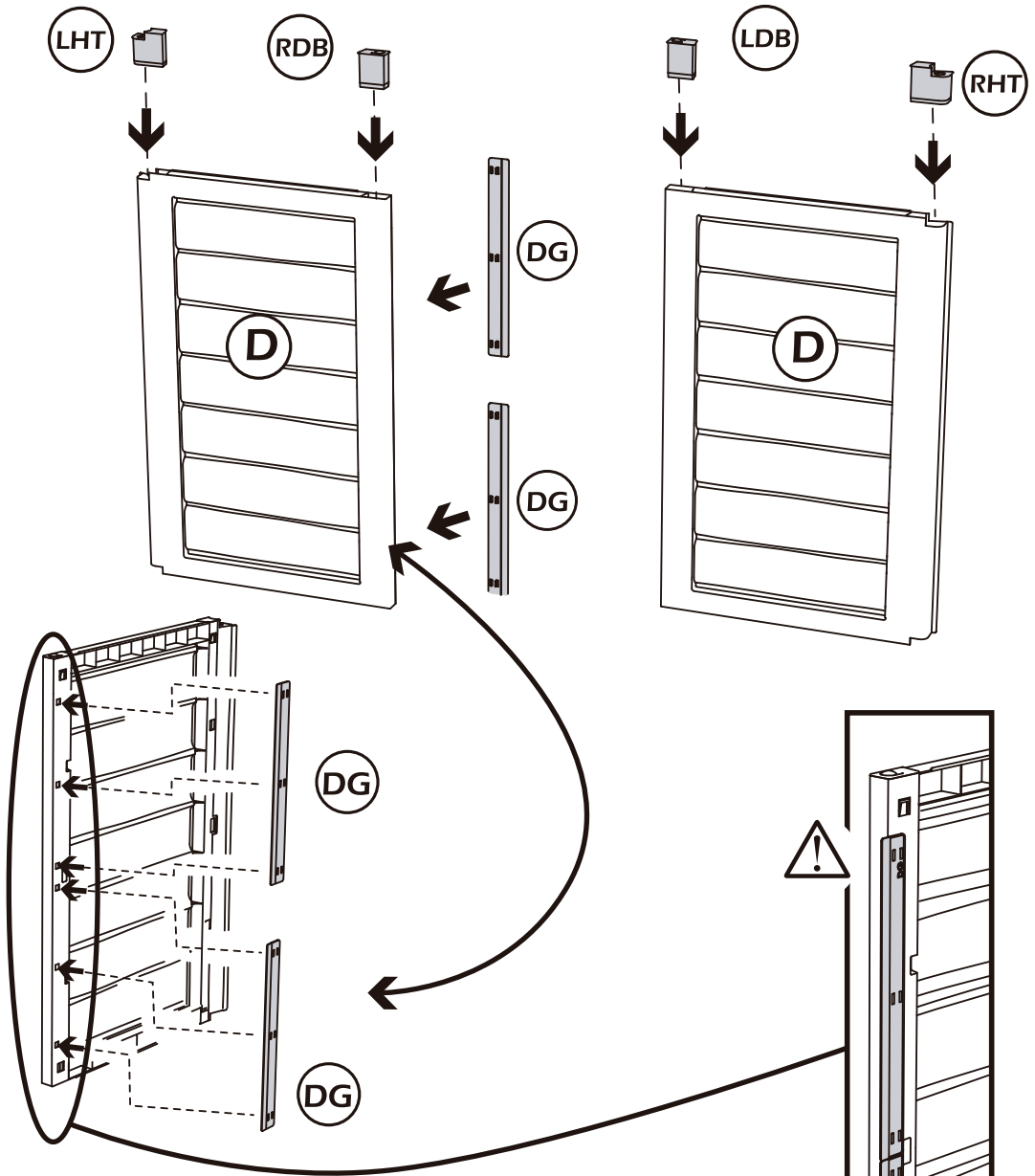
13



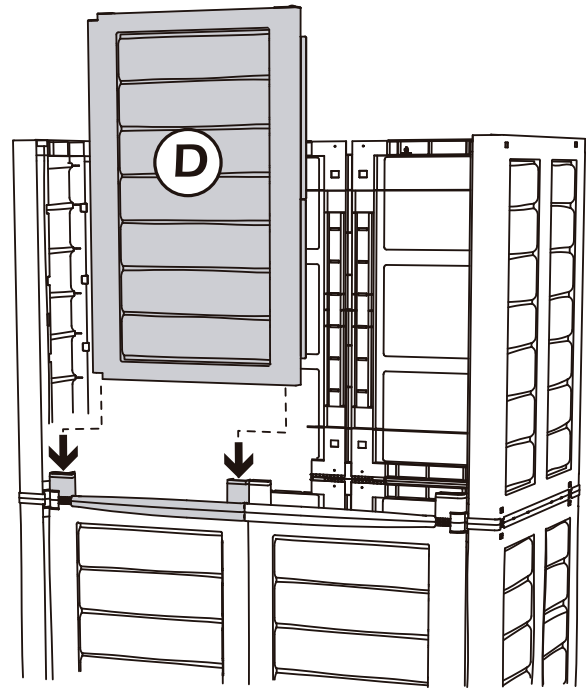
14



15

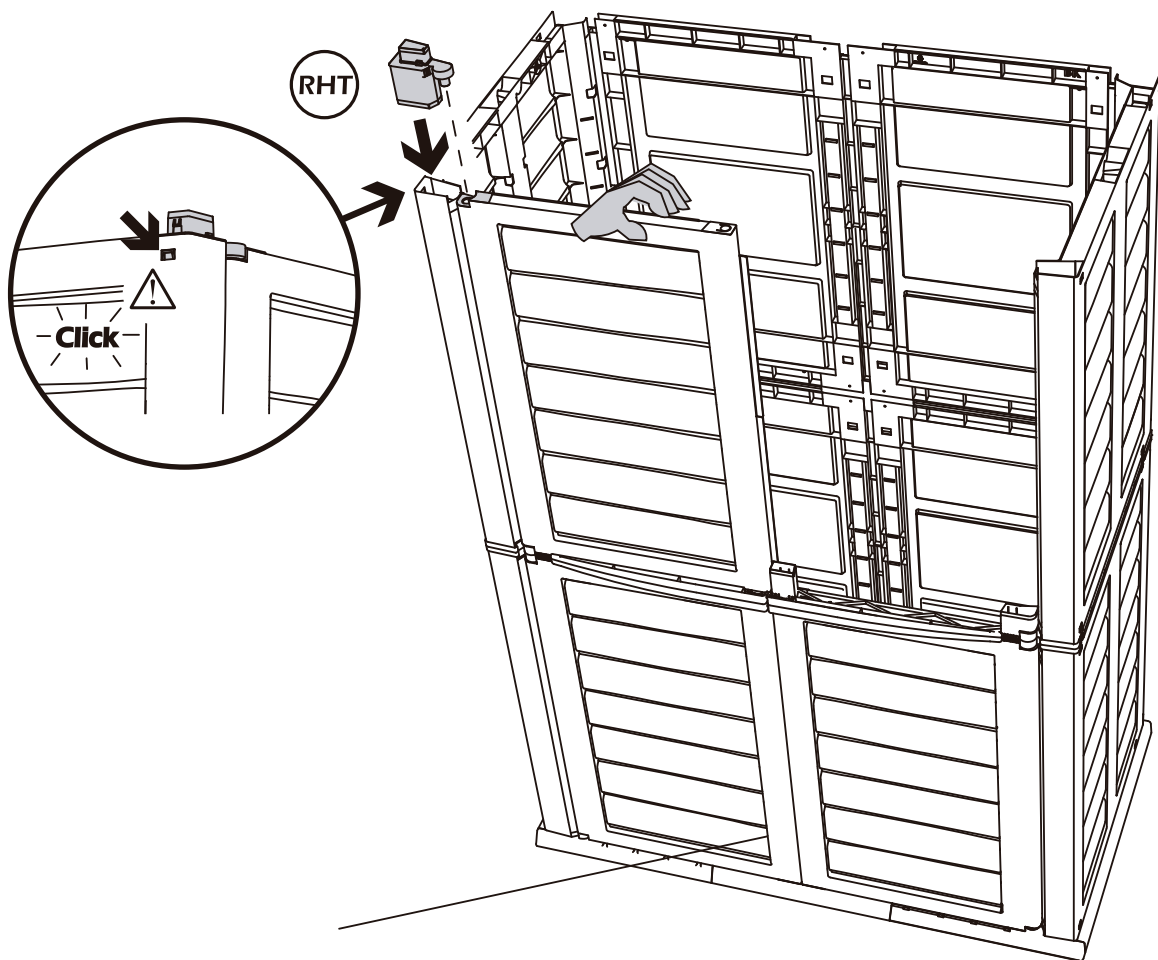


16

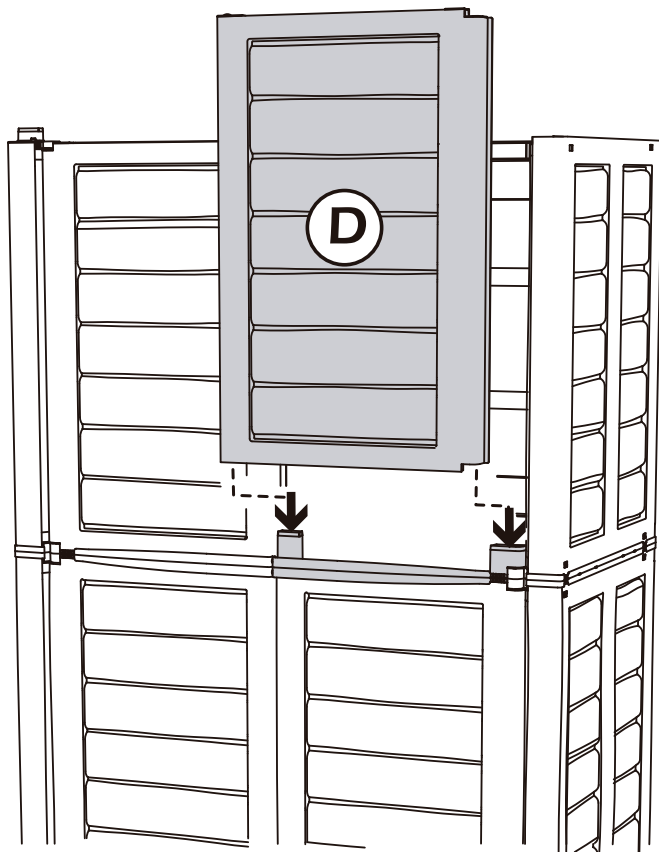


12

17

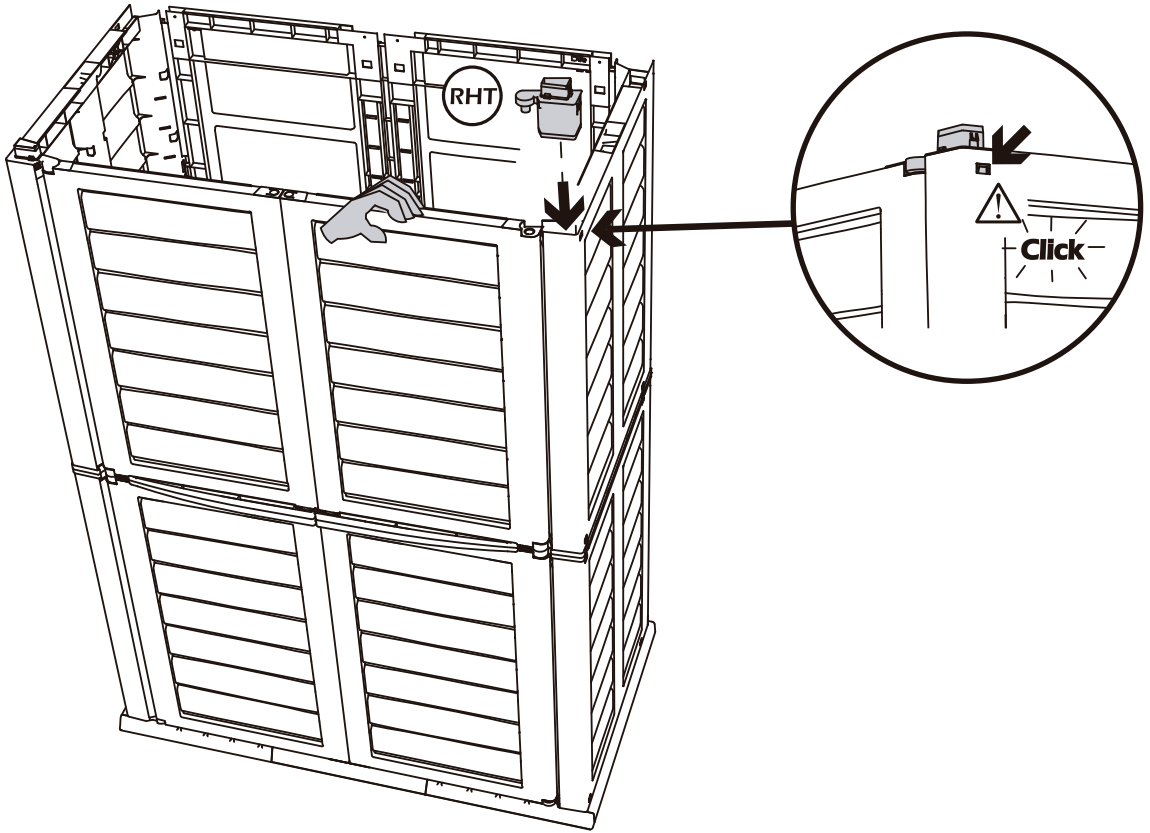


18

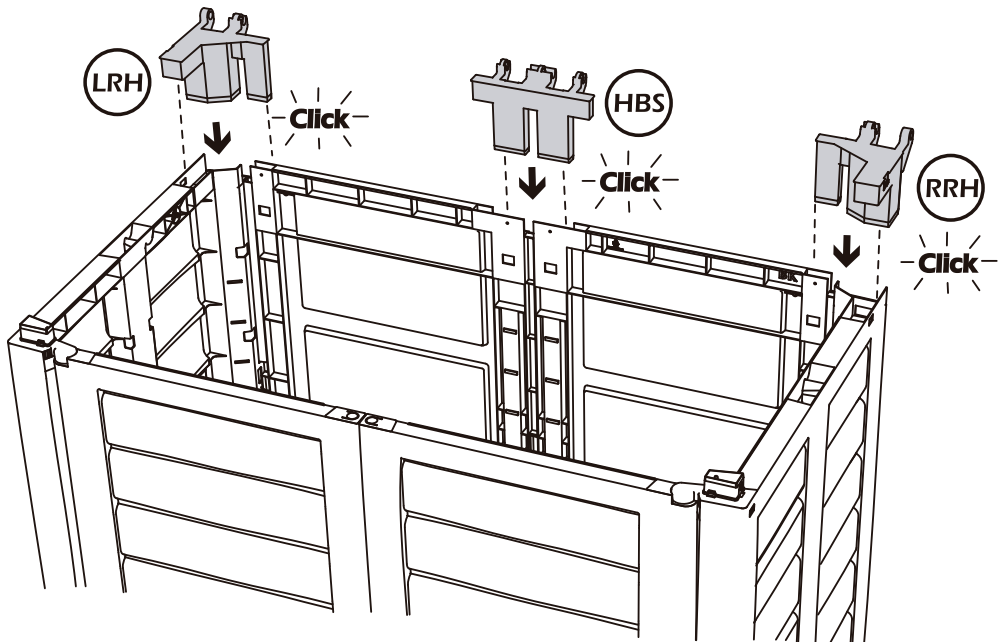


13

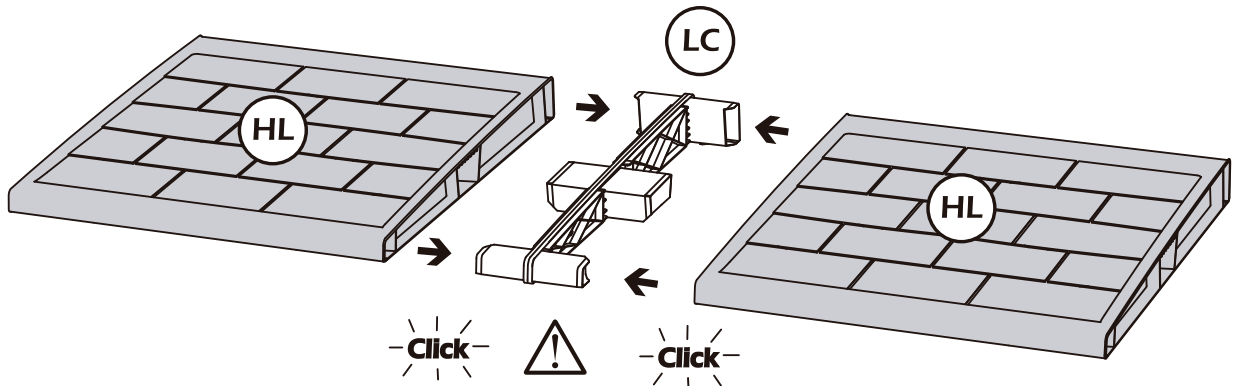
19



20

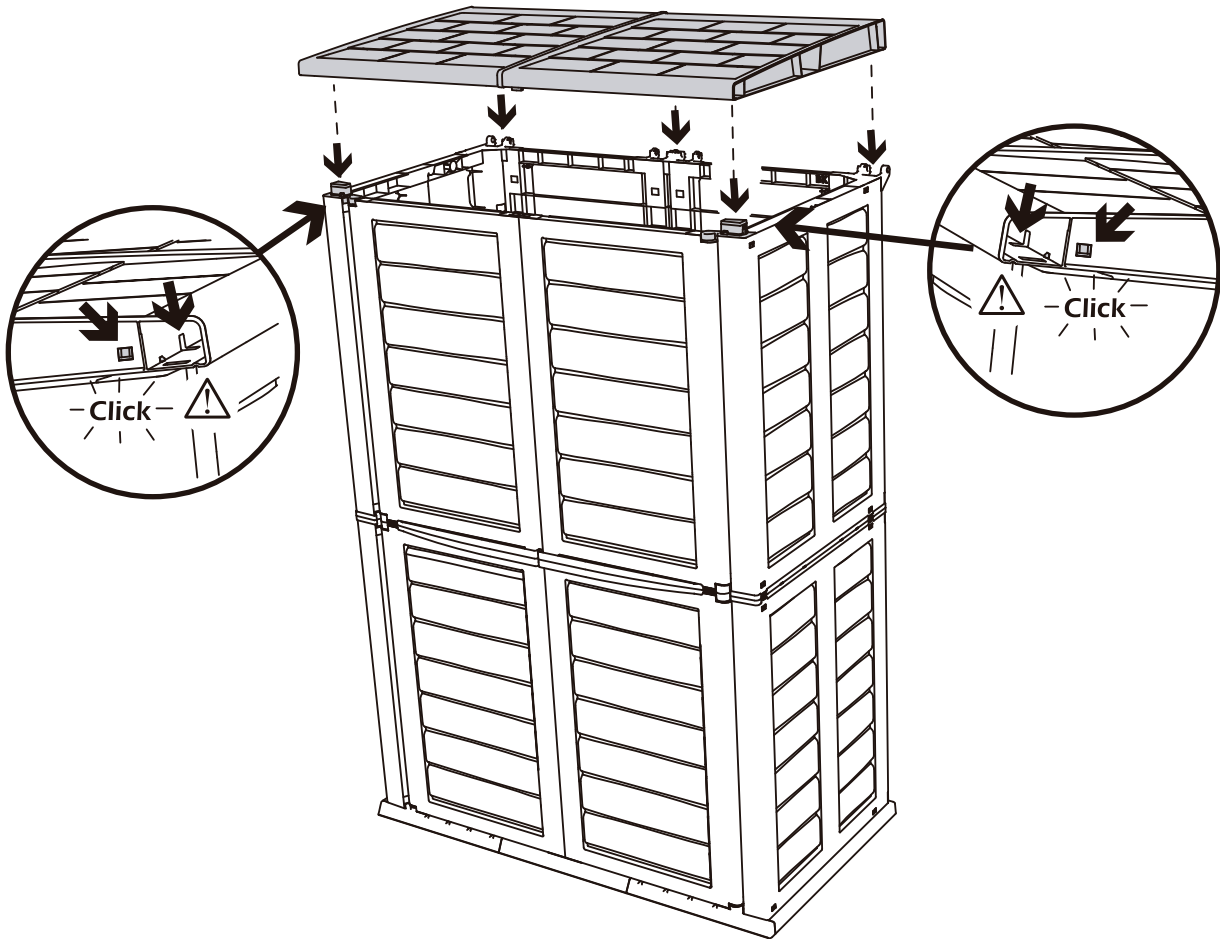


21

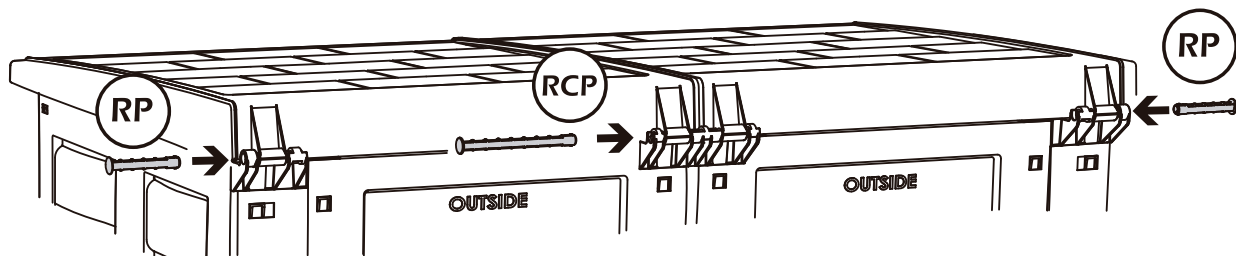


14

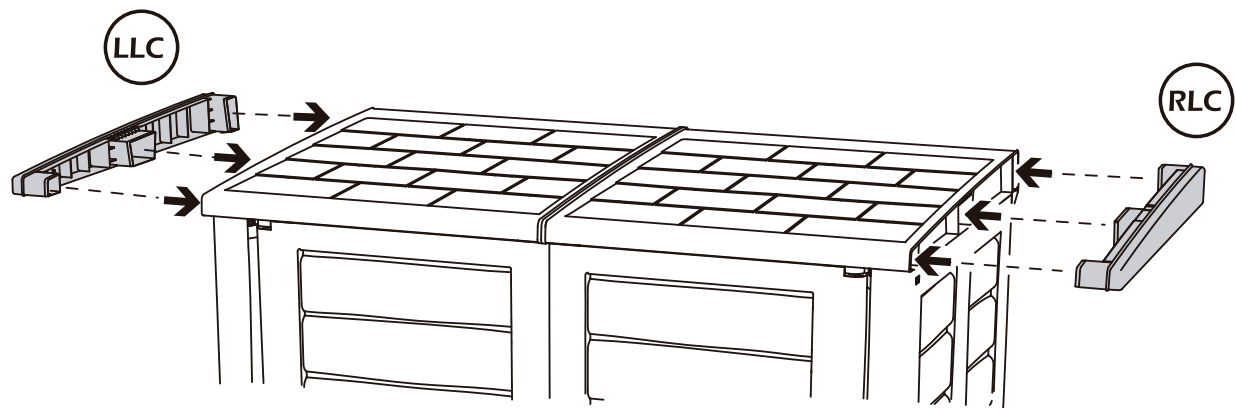
22



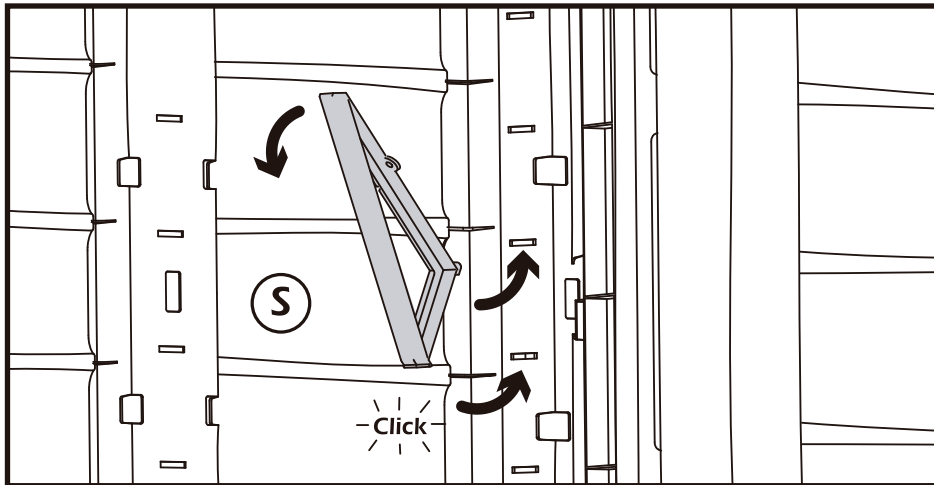
23



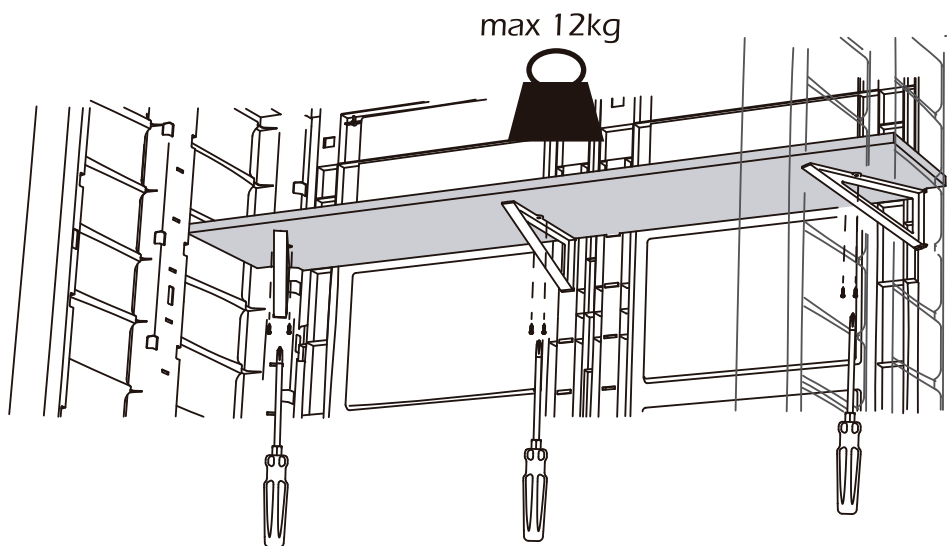
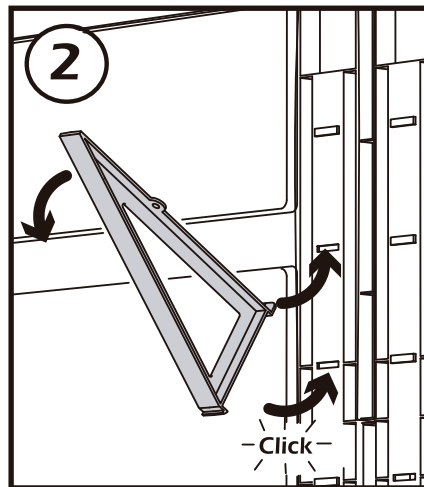
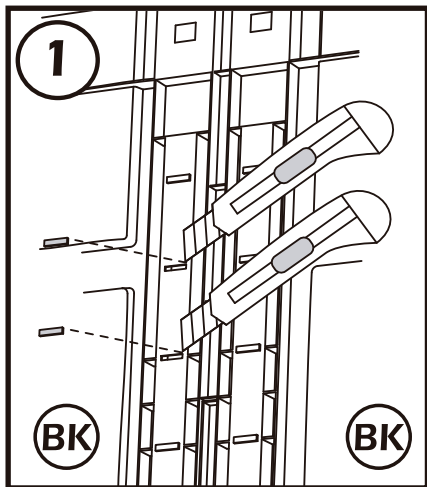
24



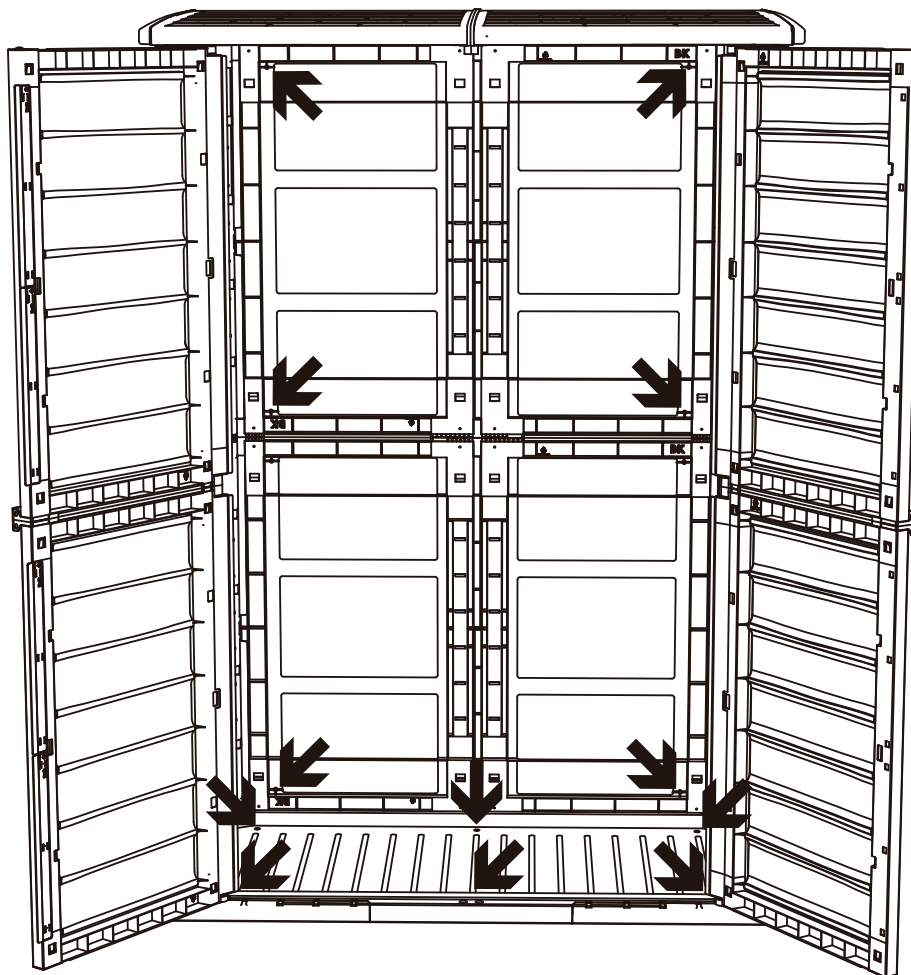
25



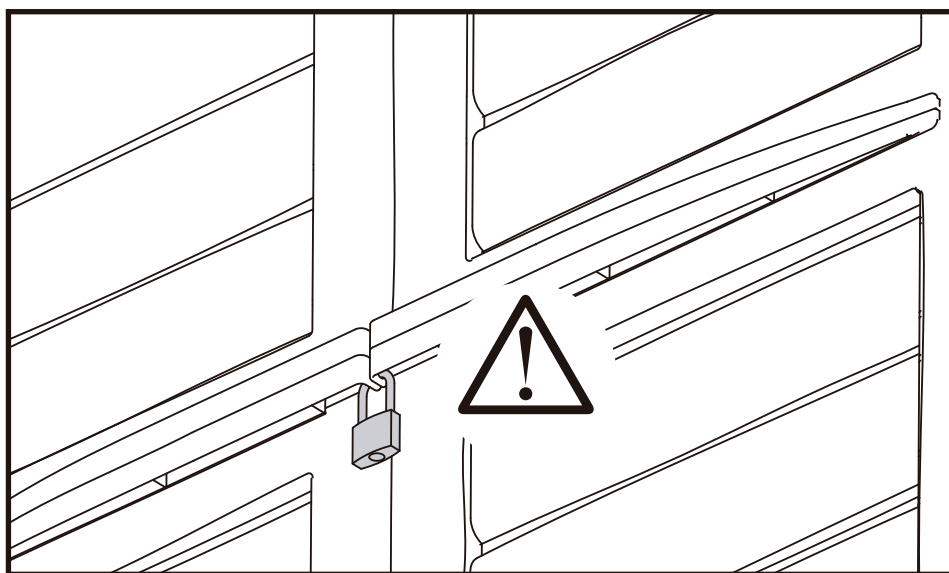
26



16



***Para mejorar la estabilidad Recomendamos fijar el armario al piso
(Anclajes no incluidos)***



El armario puede ser cerrado con un candado de Ø6mm

