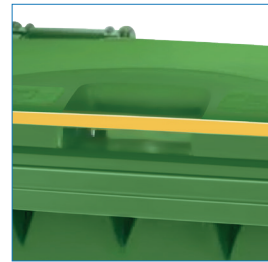




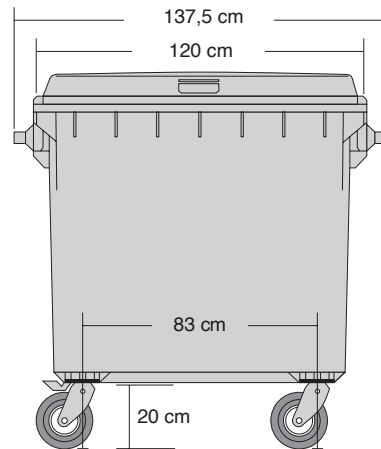
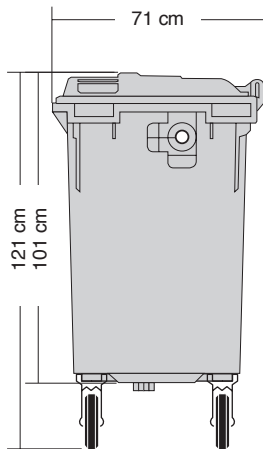
Barra sistema de elevación,
Manillas laterales.



Manilla frontal.



4 Ruedas con seguro de fijación,
eje giratorio.



BASURERO INDUSTRIAL 660 LT. | EP-B660V

| MEDIDAS | PESO | MATERIAL | CAPACIDAD | TAPAS | OTROS | GARANTÍA |
|--|----------|---|------------|----------------|--|--------------------------------------|
| Ancho: 137,5 cms Alto: 121 cms Fondo: 71 cms | 43,5 kgs | Polipropileno HDPE, Protección UV, resistencia temperatura -40 a 70 C° Espesor 3,3 mm | 660 Litros | Espesor 2,3 mm | 4 Ruedas de goma con seguro de fijación y eje giratorio. | 6 meses por defectos fabricación. |

Basurero con capacidad de 660 litros para el manejo de residuos. 100% reciclable después de su vida útil. Producto con protección UV.

Colores son sólo referenciales y no representan fielmente el color del producto, éste podría lucir diferente según calibrado de su pantalla/monitor/impresora. Medidas finales, materialidad y colores sujetos a confirmación, consulte detalles con su ejecutivo.