



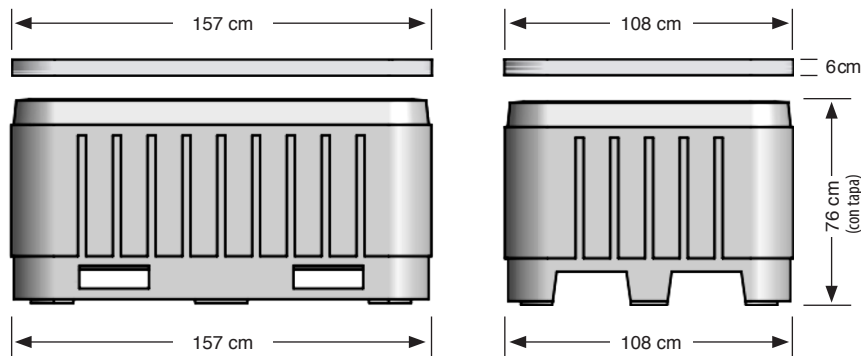
4 entradas, para grúa horquilla y transpaleta



Desagüe opcional de 2"



Tapa: Bipared apilable



BIN 820 LT | BIN-120

MEDIDAS	MEDIDAS INTERIOR	CAPACIDAD	MATERIAL	TAPA	TEMPERATURAS	ADICIONALES	GARANTÍA LOCKERPLUS
Ancho: 157 cms Alto: 76 cms c/ tapa Fondo: 108 cms	Ancho: 143 cms Alto: 60 cms Fondo: 94,5 cms	820 litros	Polietileno LLDPE, Inyectado: Poliuretano densidad 40 kg/m3	1 Tapa Bipared apilable	Servicio a + 45° - 45°, Isotérmico Doble pared,	Una sola pieza Monoblock, Aditivo anti-UV, Desagüe opcional de 2"	6 meses por defectos fabricación

Contenedor para el traslado de productos en frío y otros (alimentos sólidos y líquidos, además para hielo). Fácil manipulación y limpieza. Mantiene el área de almacenamiento ordenada y segura. Accesible por ambos lados con grúa horquilla o carros transpaleta.

Colores son sólo referenciales y no representan fielmente el color del producto, éste podría lucir diferente según calibrado de su pantalla/monitor/impresora. Medidas finales, materialidad y colores sujetos a confirmación, consulte detalles con su ejecutivo.