



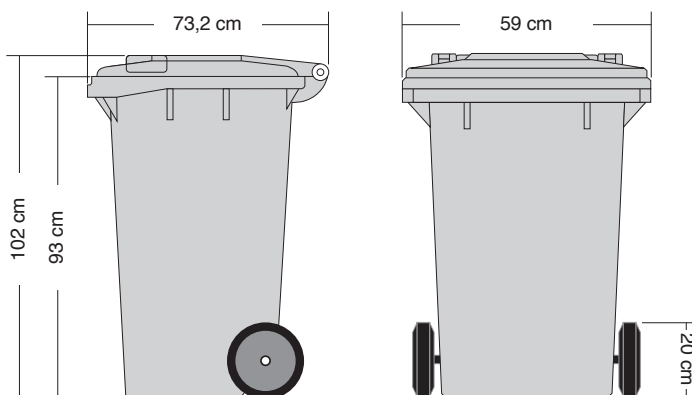
Mango antideslizante, cubierta de 4 bisagras.



Borde de apoyo para dar inclinación, 2 Ruedas traseras.



OPCIONAL: Pedal lateral de apertura.



## BASURERO INDUSTRIAL 240 LT. | EP-B240Z

MEDIDAS	PESO	MATERIAL	CAPACIDAD	TAPAS	OTROS	GARANTÍA LOCKERPLUS
Ancho: 59 cms Alto: 102 cms Fondo: 73,2 cms	13 kgs	Polipropileno HDPE, Protección UV, resistencia temperatura -40 a 70 C° Espesor 3,3 mm	240 Litros	Espesor 2,3 mm	2 Ruedas de goma, Pedal de apertura (opcional)	6 meses por defectos fabricación.

Basurero con capacidad de 240 litros para el manejo de residuos. 100% reciclable después de su vida útil. Producto con protección UV.

Colores son sólo referenciales y no representan fielmente el color del producto, éste podría lucir diferente según calibrado de su pantalla/monitor/impresora. Medidas finales, materialidad y colores sujetos a confirmación, consulte detalles con su ejecutivo.