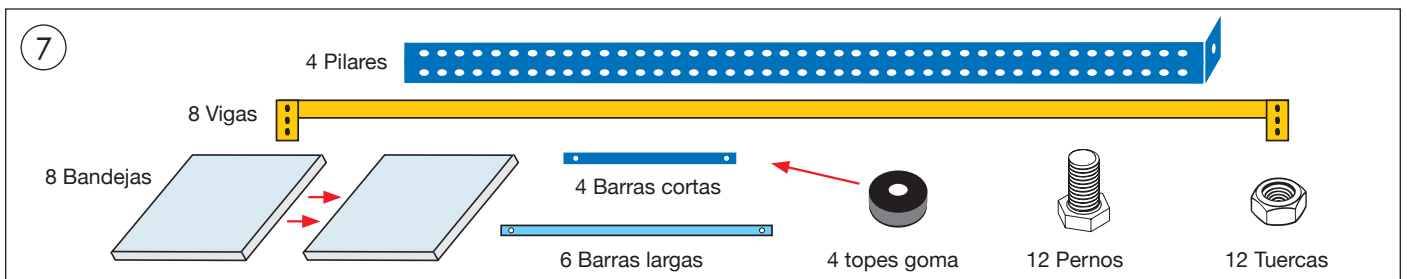
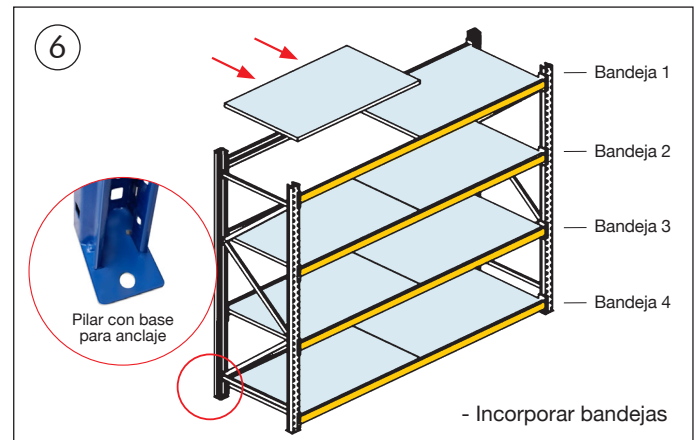
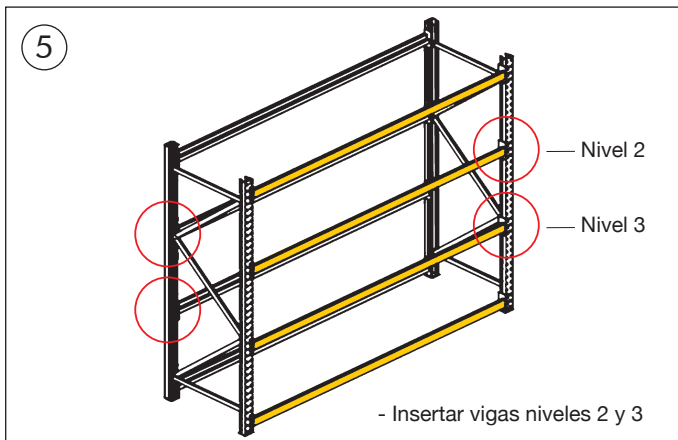
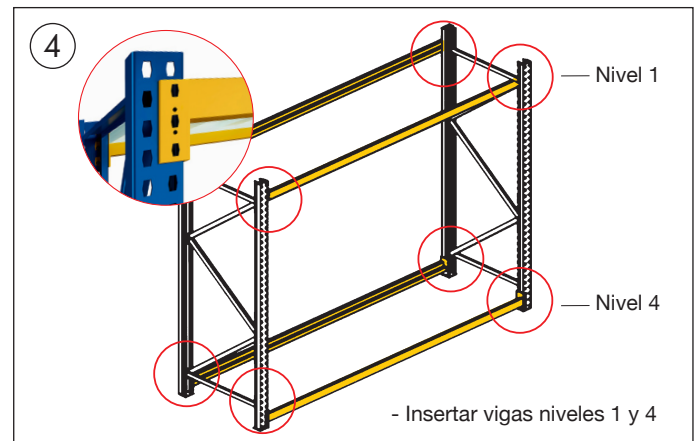
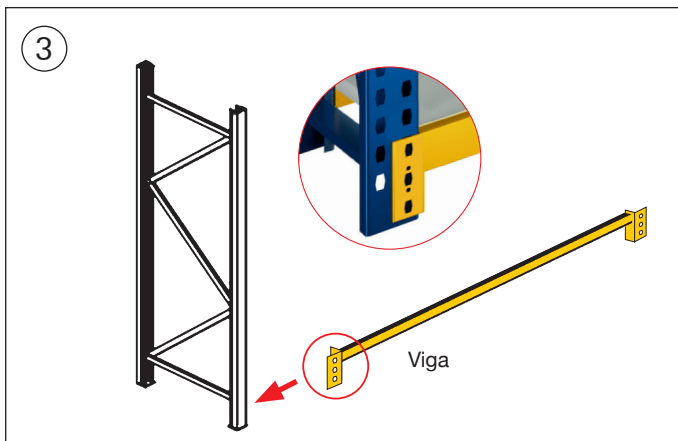
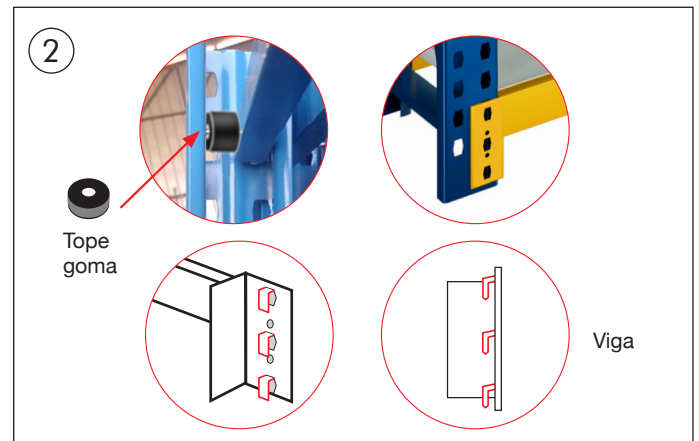
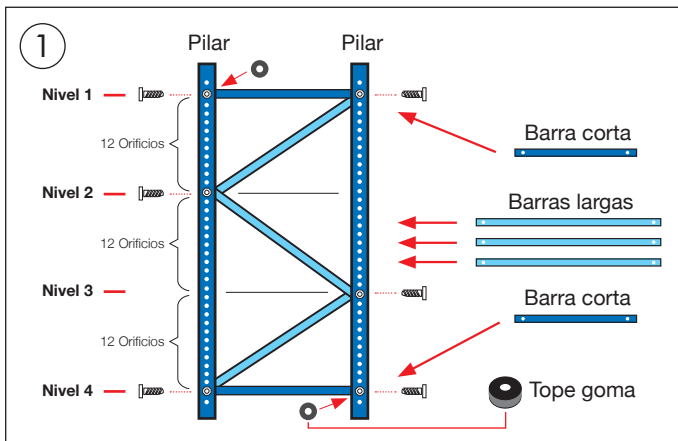


MANUAL DE ARMADO

RACK MECANO (400 KG.) RSM2-200



Imágenes e ilustraciones de carácter referencial, no representan fielmente el producto final. Características, medidas finales, materialidad y colores son aproximados, sujetos a confirmación. Consulte detalles con su ejecutivo.