

HMG INGENIERIA

**MEMORIA DE CALCULO
ESTANTE RSM2-120**

HMG23263-LKP-002-MC

PARA

LOCKER+PLUS



A	15-12-23	Para Uso	HMG	-	HMG			
REV.	FECHA	MOTIVO DE REVISIÓN	POR	REV.	APROB	DIBUJO	CLIENTE	
 			JOB No. -				Página 1 de 21	
			DOC. No. HMG23263-LKP-002-MC				REV. A	

TABLA DE CONTENIDOS

Sección	Título	Página
1	INTRODUCCIÓN	3
2	ALCANCE.....	3
3	REFERENCIAS.....	4
3.1	DOCUMENTOS	4
4	BASES DE CALCULO.....	4
4.1	NORMAS	4
4.2	MATERIALES	4
4.3	SOLICITACIONES.....	4
4.3.1	CARGAS PERMANENTES (D).....	4
4.3.2	SOBRECARGAS DE USO (L)	4
4.4	COMBINACIONES DE CARGA.....	5
5	DESARROLLO	5
6	CONCLUSIONES Y RECOMENDACIONES.....	5
7	APÉNDICES	6
	Apéndice A: Verificación Estante	6
	Apéndice B: Fichas Técnicas	6

1 INTRODUCCIÓN

La empresa LOCKER PLUS solicita a HMG Ingeniería la validación estructural de la estantería en cuestión correspondiente a bandeja, pilares y arriostramientos. Para establecer la capacidad de carga sobre las bandejas para su posterior certificación y venta al mercado.

2 ALCANCE

El objetivo de este documento es presentar la verificación correspondiente a un estante de acero comercial de la empresa LOCKER PLUS, para la certificación del producto para su venta. La verificación para realizar corresponde a una condición de servicio y estática de la estructura. El presente documento no realiza una verificación frente a condiciones sísmicas.

Las fichas técnicas e información no indican anclaje hacia piso o muros, por lo que no se verifica esta condición. Y principal motivo para la no verificación sísmica de la estructura.

El documento no considera la determinación de capacidad a través de ensayos mecánicos definidos en la norma NCh3703.



Figura 1. Vista en perspectiva Estante.

3 REFERENCIAS

3.1 DOCUMENTOS

- Fichas Técnicas y Geometría:
 - Ficha-RSM2-120_L
 - RSM2-120 P1880 (medidas, ver Anexo B)
 - P1880 RSM2-120

4 BASES DE CALCULO

4.1 NORMAS

- NCh3171.Of2017 Diseño Estructural - Disposiciones Generales y Combinaciones de Carga.
- NCh3703:2023 Sistemas de Almacenamiento en Acero – Requisitos de Diseño.
- American Institute of Steel Constructions, Inc., AISC. "Specification for Structural Steel Buildings". 2005.

4.2 MATERIALES

- **Acero Laminado en Frío:**

Acero estructural: SAE1010, $f_y = 300$ [MPa] tensión fluencia
 $f_u = 370$ [MPa] tensión última

Este acero según la ficha técnica es laminado en frío (calibrado).

4.3 SOLICITACIONES

4.3.1 CARGAS PERMANENTES (D)

Peso de toda la estructura y la sobrecarga permanente:

Peso unitario acero: $\gamma_s = 7.85$ ton/m³

4.3.2 SOBRECARGAS DE USO (L)

Según las indicaciones del Cliente la sobrecarga de uso corresponde a 100kg por bandeja (indicada en la ficha técnica), lo que implica aplicar una carga distribuida de 165kg/m², en cada bandeja.

4.4 COMBINACIONES DE CARGA

Se consideran las combinaciones de carga establecidas en la norma NCh3171:2017 y NCh2369.Of2003. (Ver Tabla 1):

Tabla 1. Combinaciones de carga.

<p>Servicio:</p> <p>NCh 3171-2017 S01) D+L</p>	<p>Resistencia:</p> <p>NCh 3171-2017 U01) 1.4(D+L)</p>
--	--

5 DESARROLLO

En el Apéndice A se presenta la verificación estructural del estante, incluyendo pilares, bandejas y pernos de conexión. En el Apéndice B se presenta las fichas técnicas del producto.

6 CONCLUSIONES Y RECOMENDACIONES

Se realizó la verificación estructural según los criterios del Cliente y las normas vigentes actuales y se obtiene para estante de 200cm de alto, largo de 108cm, ancho de 56cm y bandejas capaces de resistir 100kg cada una (según catálogo), o sea, los 400kg de las 4 bandejas de forma simultánea, sin perjuicio de la estabilidad de la estructura de manera global.

A partir de los datos entregados y los análisis realizados la carga máxima de uso a considerar por cada bandeja es de 100kg, cuyo valor no perjudica la estabilidad de la estructura, por ende, la carga máxima total a resistir en la estructura y los pilares (en su conjunto) es de 400kg.

En el sentido corto del estante, en el caso sísmico, debido a que no existen topes de los bordes, se supone que la sobrecarga y por ende la masa sísmica no transmite esfuerzos al estante, confirmando la no aplicabilidad de diseño sísmico.

En el sentido largo, los arriostramientos verticales obstruyen por lo que las columnas podrían tomar carga sísmica, sin embargo, si la carga no está fija a la bandeja también puede deslizarse, reduciendo la capacidad de transferencia de cargas sísmicas, disipando por fricción o deformación.

Las barras planas usadas como arriostramientos verticales no cumplen con el criterio de pandeo por compresión, indicado por la norma AISC360, por lo que se recomienda modificar este elemento.

La resistencia o relación demanda/capacidad de vigas y pilares cumple con los criterios de diseño (diseño estático).

La deformación vertical estática de la bandeja cumple con los criterios de diseño.

La calidad del material de acero considerado es SAE1010, por lo que se recomienda usar este material o uno equivalente.

La estructura del estante no posee anclaje a piso o muros, por lo que la transferencia de cargas sísmicas no se genera, por ende, las normas o criterios sísmicos no son aplicables.

El estante o estructura no debe ser usada ante situaciones de vulnerabilidad sísmica, o sea, se debe considerar el colapso de la estructura o bandejas de esta (se entiende por colapso el desmonte de las bandejas). Por lo tanto, el material o sustancias peligrosas apoyados o contenidas en la estructura y que afecten la salud de las personas deben tener resguardo o cuidado para la seguridad y salud de las personas.

Se recomienda aplicar el Anexo F de la norma NCh3703:2023, para determinar el desempeño estructural en base a ensayos.

7 APÉNDICES

Apéndice A: Verificación Estante

Apéndice B: Fichas Técnicas.

APÉNDICE A

VERIFICACION ESTANTE

1 ALCANCE

El objetivo de este documento es presentar la verificación de los elementos estructurales que conforman el estante.

2 GEOMETRÍA

A continuación, se muestra una vista tridimensional, tomada del modelo en SAP2000, donde se muestran los pilares tipo canal 55x47x0.9mm, vigas tipo cajón 60x40x0.7mm, barras planas o arriostramientos 30x2mm y las bandejas de espesor $e=0.5$ mm, las cuales también poseen nervios considerados de 30x30x0.5mm.

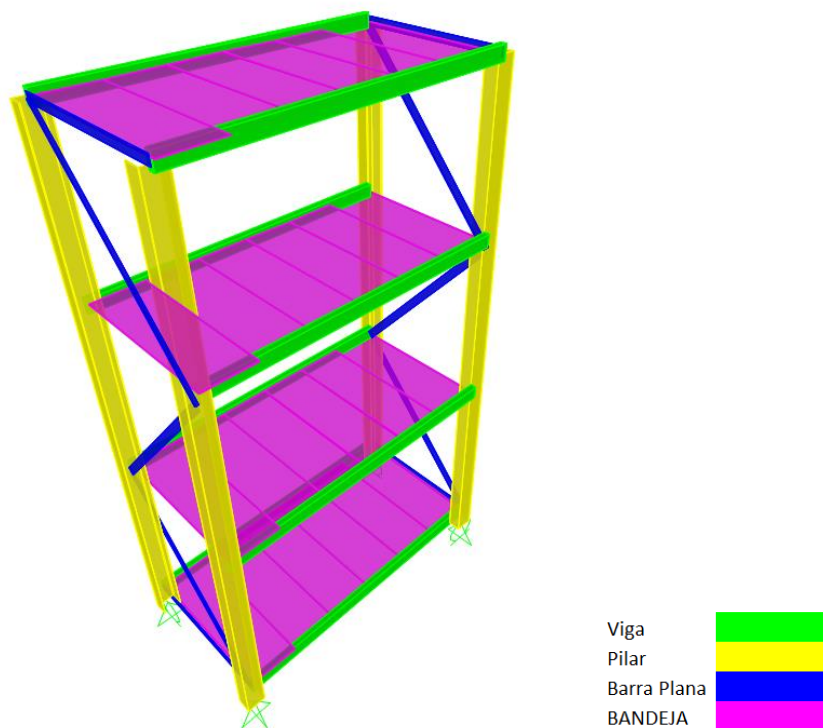


Figura 2. Vista en Perspectiva Estante – Modelo de Elemento Finitos.

3 BASES DE DISEÑO

3.1 HIPÓTESIS DE DISEÑO

- Se ha realizado un modelo tridimensional de la estructura, de tal manera de sintetizar en él, las características de geometría y cargas que se indican en las fichas técnicas.
- En general, se ha considerado un diseño monolítico, considerando solicitaciones para la condición estática y de servicio.
- Se supone que bandejas no aportan rigidez al sistema del estante.
- Las cargas consideradas han sido las indicadas en la primera sección de este documento en la sección 4.

3.2 PROGRAMAS COMPUTACIONALES

- SAP2000 Versión 20

3.2.1 ESQUEMAS MODELOS UTILIZADOS

Para la modelación 3D se considera la información mostrada en el Apéndice B.

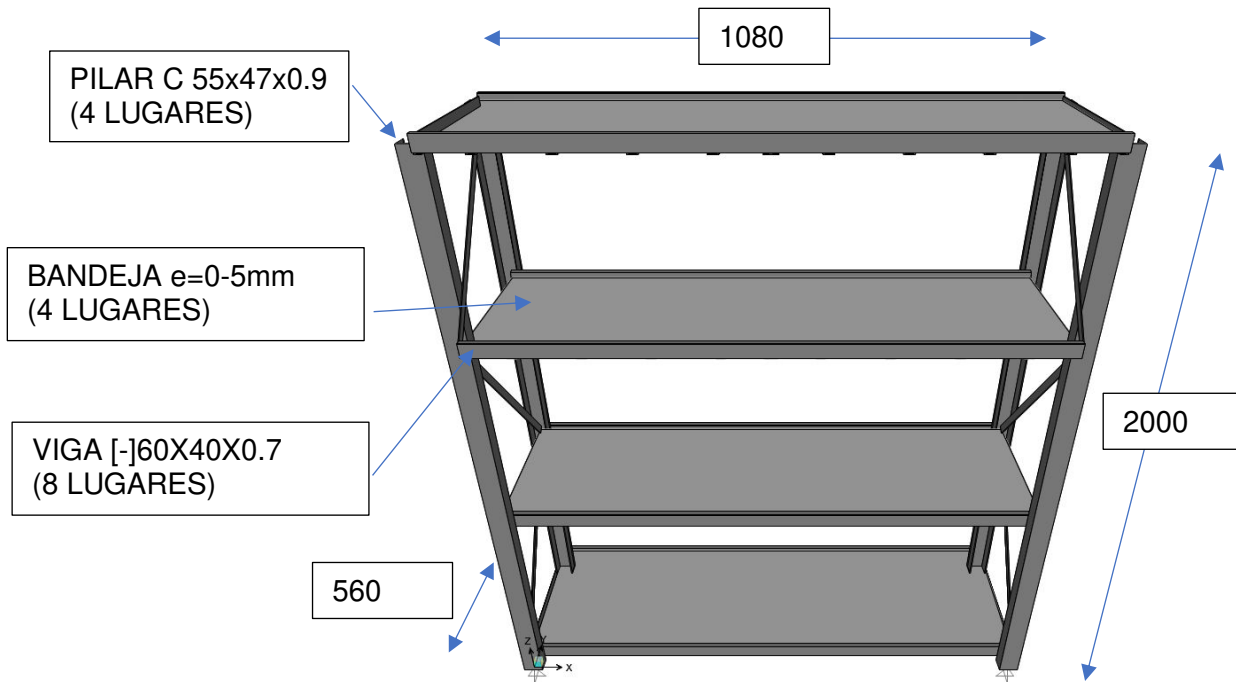


Figura 3. Geometría Estante (unidades en mm).

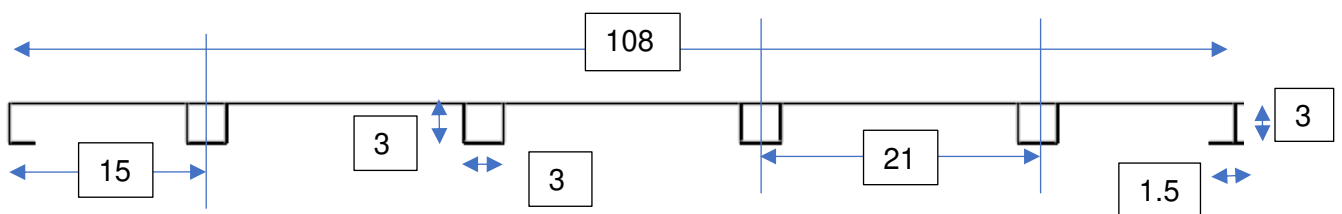


Figura 4. Sección Transversal de Diseño Bandeja 108x56 (unidades en cm).

4 SOLICITACIONES

4.1 CARGAS PERMANENTES (D)

Peso de toda la estructura y la sobrecarga permanente:

Peso unitario acero: $\gamma_s = 7.85 \text{ ton/m}^3$

4.2 SOBRECARGAS DE USO (L)

Según las indicaciones del Cliente la sobrecarga de uso corresponde a 100kg por bandeja (indicada en la ficha técnica), lo que implica aplicar una carga distribuida de 165kg/m², en cada bandeja.

4.3 COMBINACIONES DE CARGA

Se consideran las combinaciones de carga establecidas en la norma NCh3171:2017 y NCh2369.Of2003. (Ver Tabla 2):

Tabla 2. Combinaciones de carga.

<p>Servicio:</p> <p>NCh 3171-2017 S01) D+L</p>	<p>Resistencia:</p> <p>NCh 3171-2017 U01) 1.4(D+L)</p>
--	--

5 ANÁLISIS Y RESULTADOS

Por tratarse de un modelo donde los elementos son placas o *Shell*, se determinaron las fuerzas actuantes a través de un modelo tridimensional discretizado en elementos finitos. Del modelo se obtienen las cargas axiales, momentos y cortantes últimos de diseño, con estos resultados se revisan las capacidades de los elementos para solicitaciones de servicio.

5.1 VERIFICACIÓN PILAR

Las propiedades de la sección del pilar se reducen en un 5% para considerar las perforaciones ovaladas.

La verificación de los pilares se realiza con el software integrado de diseño del programa de elementos finitos, cuya norma usada es la AISC360.

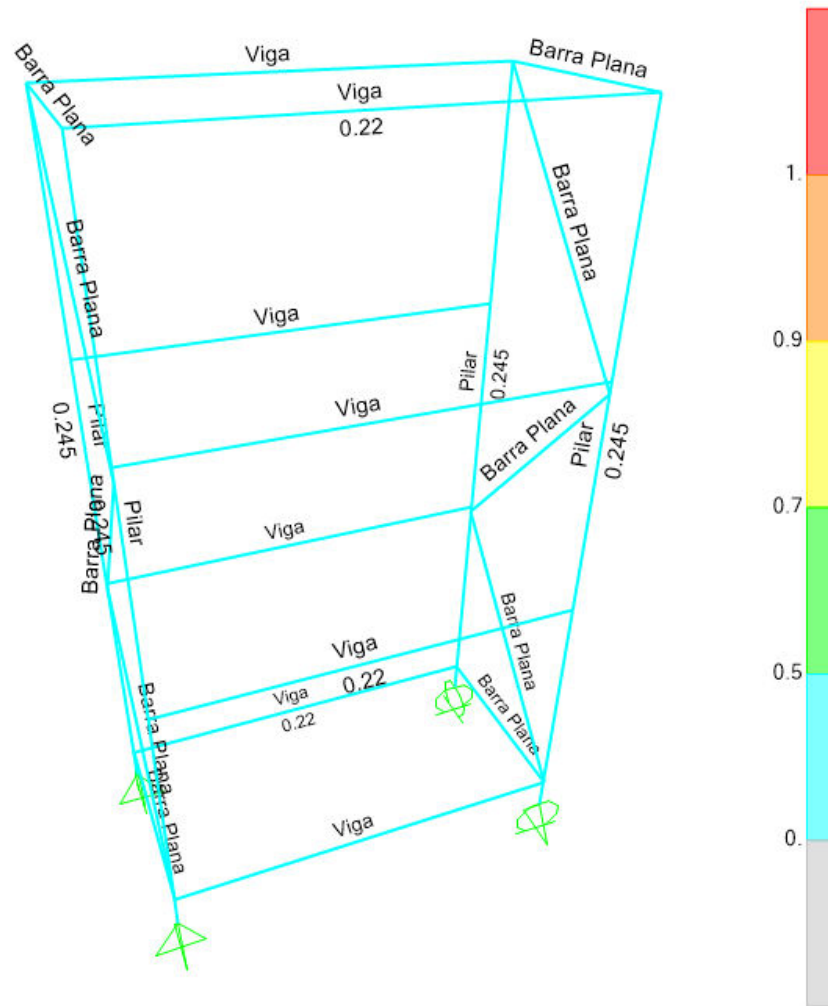


Figura 5. Factores de Utilización (Relación Demanda/Capacidad).

Como se puede observar los valores son menores a la unidad, lo que implica que el diseño cumple y con capaces de resistir las cargas bajo las consideraciones impuestas en el presente documento.

5.2 VERIFICACIÓN BANDEJA 108X56

Para la bandeja se estiman las tensiones máximas en la zona inferior de esta, dados los esfuerzos de flexión por la carga distribuida asignada a esta.

Adicionalmente se estiman las tensiones máximas en la bandeja de dimensiones 108x56 y su capacidad máxima recomendada.

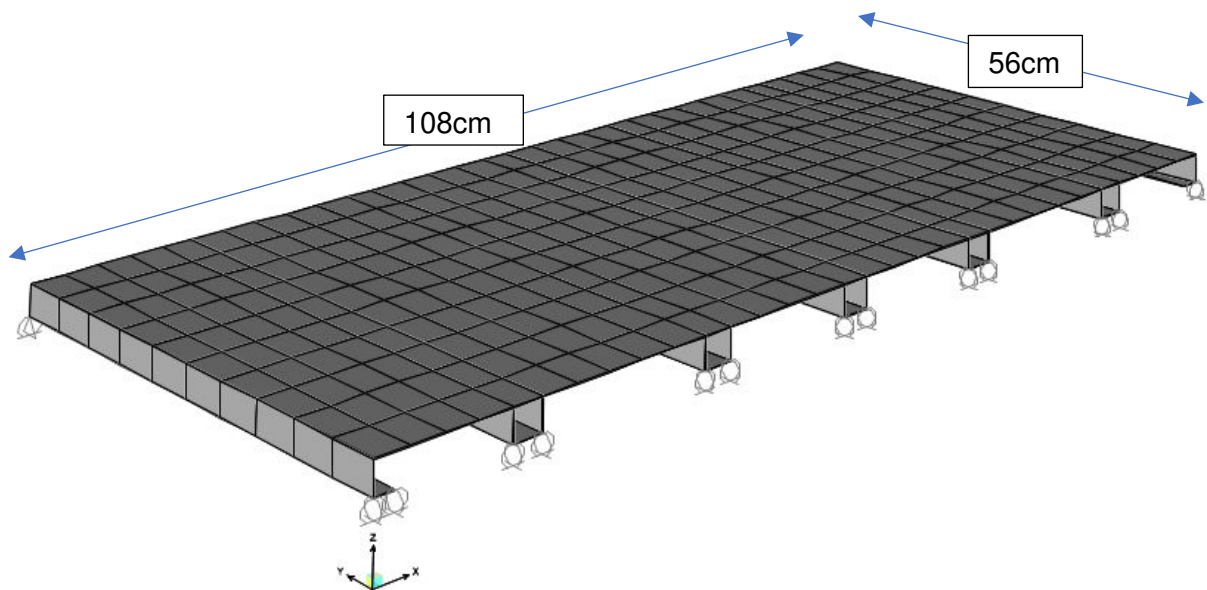


Figura 6. Vista en Perspectiva Bandeja 108x56cm.

Para la bandeja se estiman las tensiones máximas en la zona inferior de esta, dados los esfuerzos de flexión por la carga distribuida asignada a esta.

La sobrecarga de uso aplicada es de 165 kg/m², ya que igualmente se aplican los 100kg de manera uniformemente distribuida, pero una sección más grande.

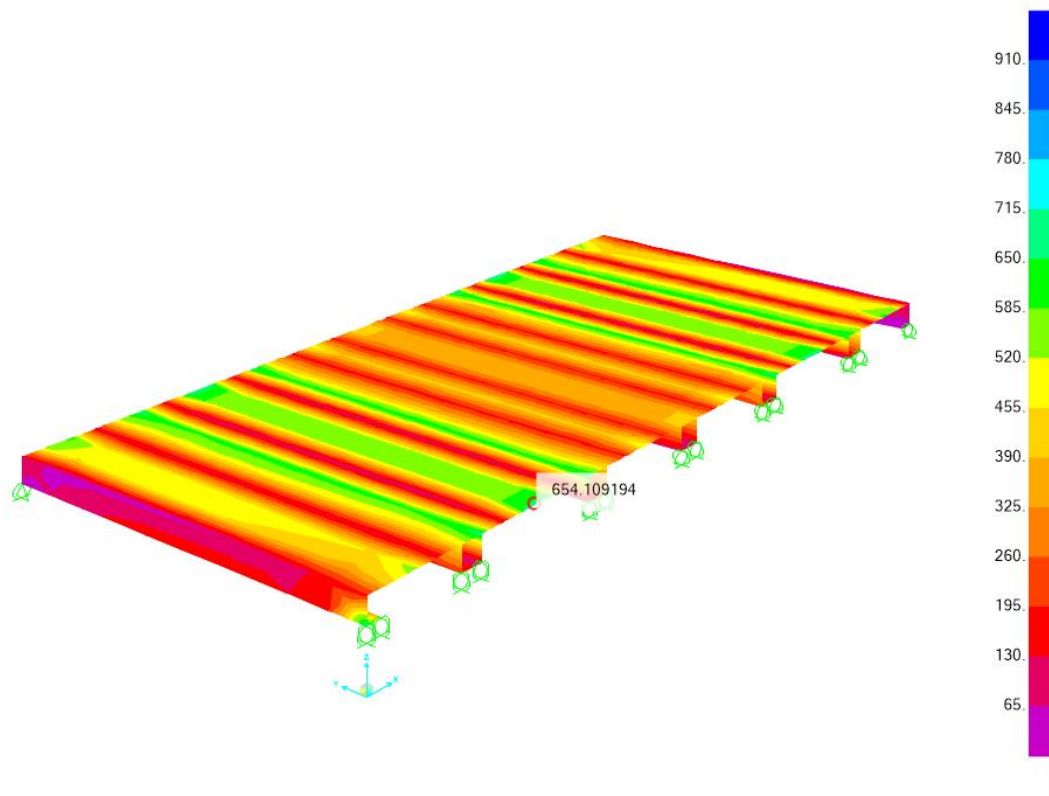


Figura 7. Tensiones Máximas [kg/cm2].

Acorde a la imagen anterior se observa que las tensiones de servicio son menores a las admisibles. Donde la tensión admisible es:

$$T_{adm} = 0.6f_y = 1800 \frac{kgf}{cm^2}$$

Por lo tanto, el diseño de la bandeja cumple y resiste las cargas indicadas por el Cliente.

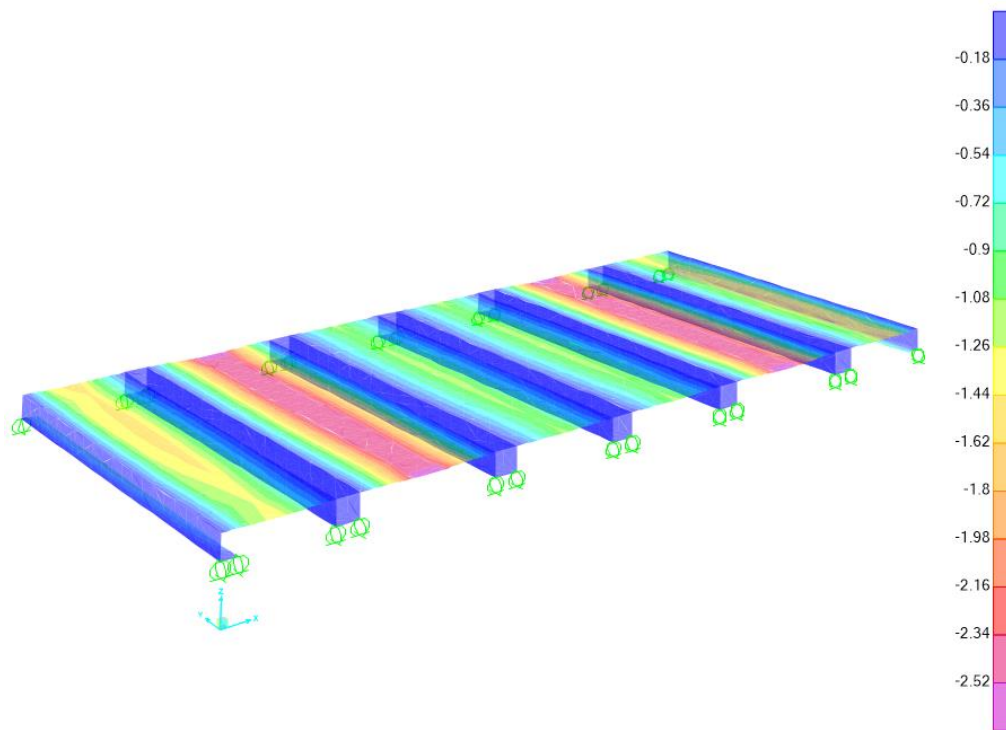


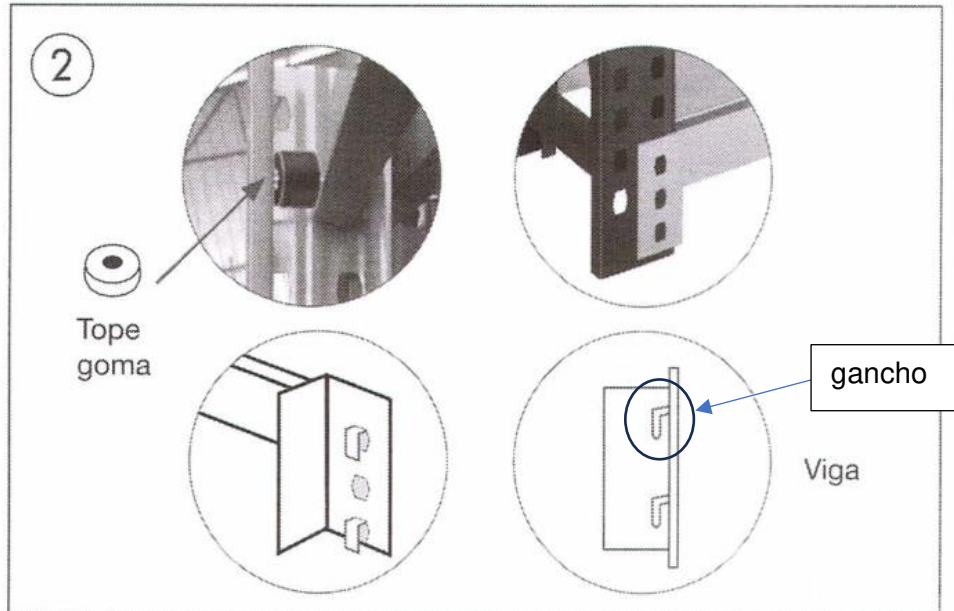
Figura 8. Deformaciones Vertical [mm].

Para este nivel de carga la deformación vertical o flecha en la bandeja es de 2.5mm menor a la admisible 2.8mm ($L/200$), por lo que el diseño esta OK.

Para la bandeja de 108x56 se recomienda usar el peso de 100kg indicado dado que las deformaciones verticales y tensiones de las planchas de la bandeja menores a las admisibles.

5.3 VERIFICACIÓN CONEXIÓN VIGA-PILAR

Para la verificación de la conexión entre la viga y pilar a través de la placa de enganche en forme de L, se estima la resistencia al corte de esta con una longitud de 5mm y calidad SAE1010.



El área A que resiste se estima como,

$$A = \text{espesor gancho} * \text{largo gancho} = 0.7\text{mm} * 5\text{mm} = 0.035\text{cm}^2$$

La resistencia al corte de cada “gancho” se estima como:

$$\frac{V_n}{\Omega} = \frac{0.4F_u A}{\Omega} = 26\text{kg}$$

Cada viga posee 8 ganchos. La carga de trabajo sobre cada gancho considerando que trabajan 6 en vez de 8 es:

$$V = \frac{105\text{kg}}{6} = 18\text{kg}$$

El factor de utilización se estima como:

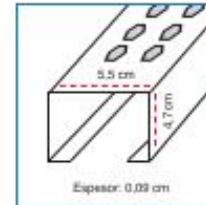
$$FU = \frac{V}{\frac{V_n}{\Omega}} = 0.68$$

Dado que el valor es menor a la unidad, el diseño del gancho cumple las condiciones estipuladas en el presente documento.

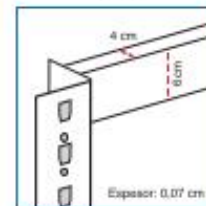
APÉNDICE B

FICHAS TÉCNICAS ESTANTE Y DIMENSIONES

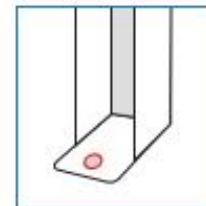
LÍNEA RACK MECANO **LOCKER+PLUS** DISEÑO Y CALIDAD SUPERIOR



4 Platas



8 Vigas



RESISTENCIA GARANTIZADA RACK MECANO 400 KG | RSM2-120

MEDIDAS	COLOR	MATERIAL	ESTRUCTURA	BANDEJAS	PESO POR NIVEL	RESISTENCIA TOTAL	GARANTÍA LOCKERPLUS
Ancho: 120 cms Alto: 200 cms Fondo: 60 cms	Azul / Amarillo	Acerolaminado en frío	Pilares: 5,5 x 4,7 x 0,09 cm Viga: 4 x 6 x 0,07 cm	4 niveles, grosor: 0,5 mm.	100 kg (uniformes)	400 kg (uniformes)	6 meses por defectos fabricación

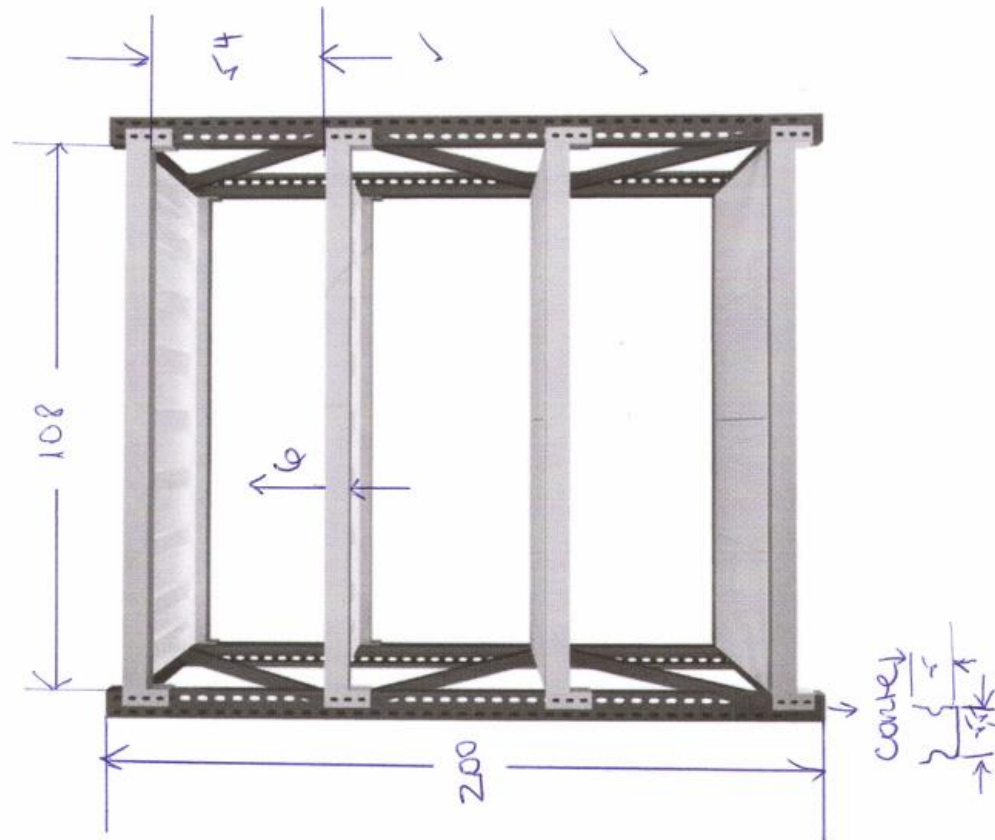
El nuevo Rack Mecano Metálico es una de las mejores opciones de almacenamiento, por su resistencia por bandejas, el tipo de acero de su construcción y el ensamblaje que posee. Permiten ordenar todo de manera sencilla, dejando los artículos a la vista, manteniendo la productividad y organización. Este modelo posee mayor capacidad de almacenamiento que otro tipo de mobiliario, además de la resistencia total de 400 kg (uniforme).

Colores con sólo referencias y no representan fielmente el color del producto, esto podría variar diferente según elabrado de su pantalla/monitor/impresora. Medidas finales, resistencia y valores sujetos a confirmación, consulte detalles con su ingeniero.

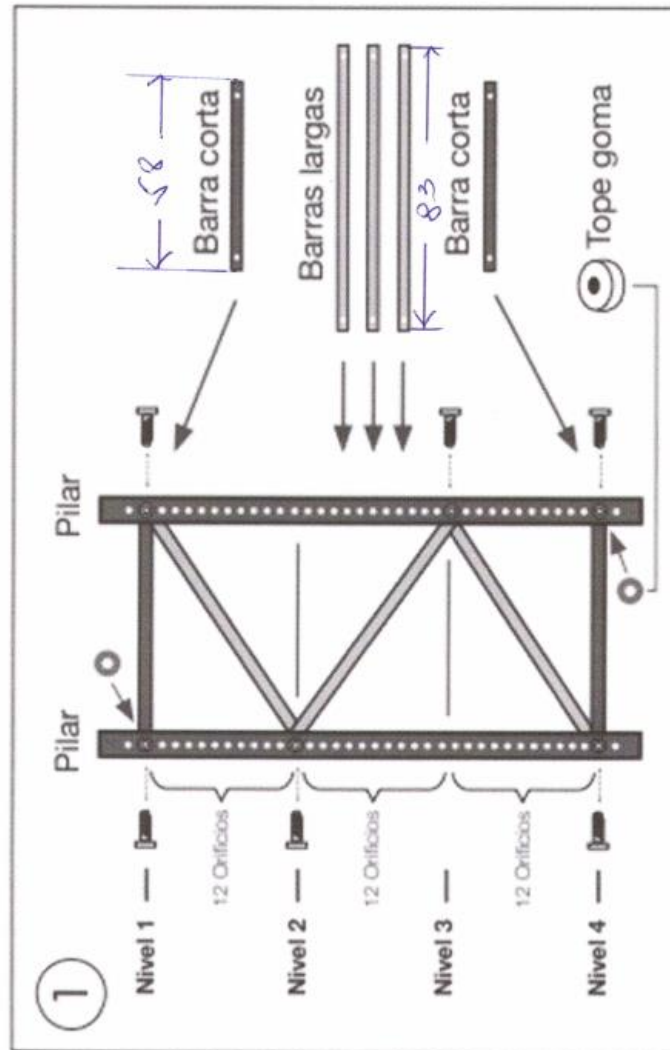


Av. General Bustamante 24 Of. 3F Providencia, Santiago - www.lockerplus.cl

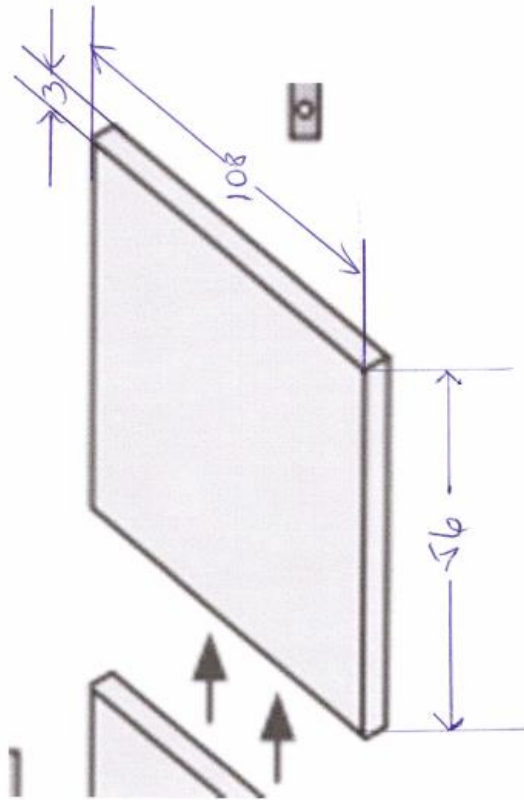
RSM2-120
P 1880



P1880



P1880



P1880

MANUAL DE ARMADO

RACK MECANO 400 kg.

1

Pilar Pilar

Nivel 1 — 12 Orificios

Nivel 2 — 12 Orificios

Nivel 3 — 12 Orificios

Nivel 4 — 12 Orificios

Barra corta

Barras largas

Barra corta

Tope goma

2

Tope goma

Viga

3

Viga

4

Nivel 1

Nivel 4

- Insertar vigas niveles 1 y 4

5

Nivel 2

Nivel 3

- Insertar vigas niveles 2 y 3

6

Bandeja 1

Bandeja 2

Bandeja 3

Bandeja 4

- Incorporar bandejas

7

4 Pilares

8 Vigas

4 Bandejas

4 Barras cortas

6 Barras largas

4 topes goma

12 Tornillos

12 Tuercas

Imágenes e ilustraciones de carácter referencial, no representan fielmente el producto final. Características, medidas finales, materialidad y colores son aproximados, sujetos a confirmación. Consulte detalles con su ejecutivo.