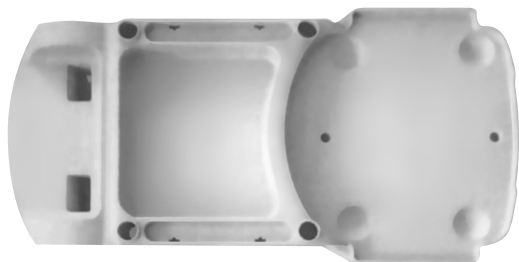


MANUAL DE ARMADO

CARRO DE LIMPIEZA

1



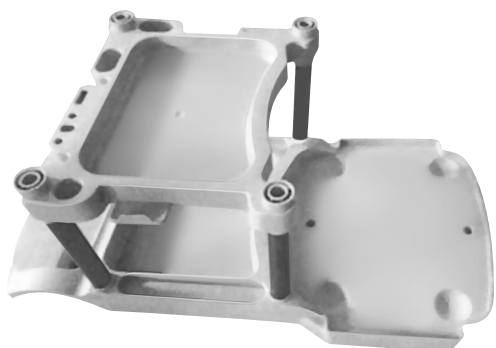
Coloque la placa sobre una base estable.

2



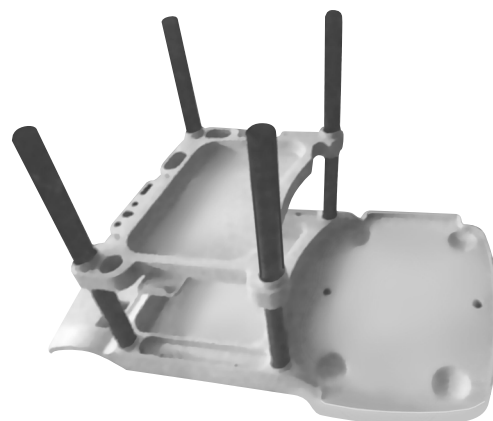
Ponga los 4 pilares en los agujeros correspondientes.

3



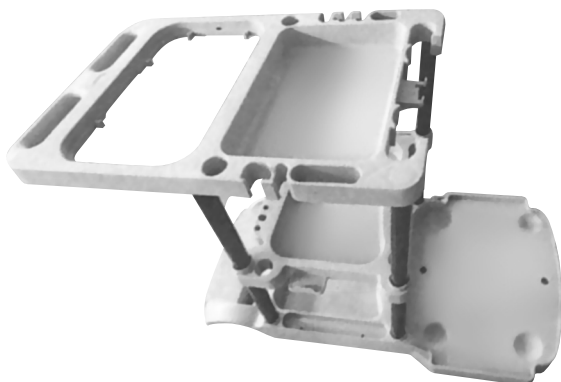
Conecte la placa intermedia a los 4 pilares. Verifique que la dirección sea la correcta.

4



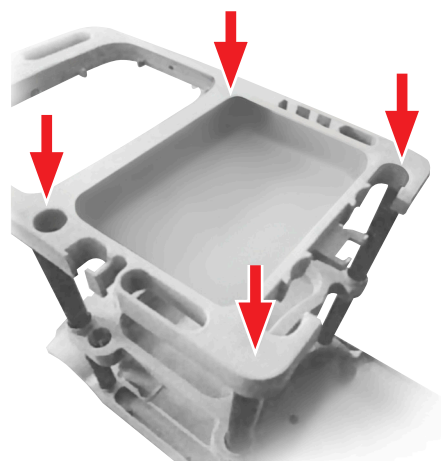
Ponga los siguientes 4 pilares en los agujeros correspondientes.

5



Conecte la placa superior con cada pilar.

6



Utilice un martillo de goma para introducir suavemente la pieza.

MANUAL DE ARMADO

CARRO DE LIMPIEZA

