

## BARRERAS CONTENCIÓN HÍDRICA | DEF-61B

MEDIDAS	MATERIAL	BASE	OTROS	GARANTÍA
Ancho: 62 cms Alto: 61,5 cms Fondo: 68 cms	Plástico ABS	Antideslizante	Apilables y de fácil armado	6 meses por defectos fabricación

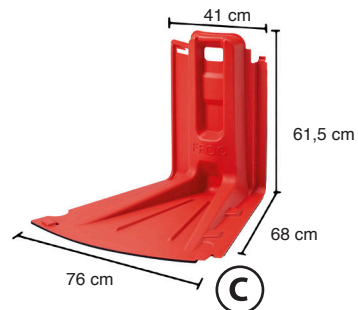
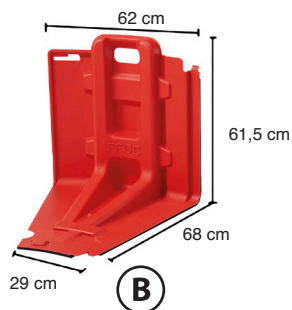
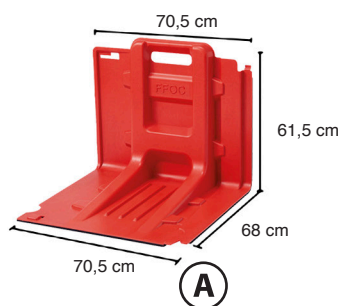
El Sistema para encauce de aguas e inundaciones se destaca por su innovadora barrera, diseñada para facilitar la contención y dirección eficiente del flujo durante situaciones de inundación. Esta barrera se distingue por su fácil armado y ensamblaje rápido, lo que la convierte en una herramienta clave para optimizar el tiempo de respuesta en casos de emergencia. La simplicidad en el proceso de montaje de la barrera garantiza una implementación rápida. Además, la base antideslizante de la barrera añade una capa adicional de resistencia, asegurando su estabilidad y eficacia en la contención del caudal de agua. La barrera es soportada automáticamente por el peso del agua, la inundación rodante presiona en la parte inferior de esta y el peso se convierte en presión. Incluso si la inundación llega a la parte superior de la barrera, esta puede mantenerse de pie y muy estable. La capacidad de apilamiento de las barreras facilita su transporte de manera organizada, lo que resulta fundamental para su despliegue eficiente en las áreas afectadas.

Colores son sólo referenciales y no representan fielmente el color del producto, éste podría lucir diferente según calibrado de su pantalla/monitor/impresora. Medidas finales, materialidad y colores sujetos a confirmación, consulte detalles con su ejecutivo.

# BARRERAS CONTENCIÓN HÍDRICA

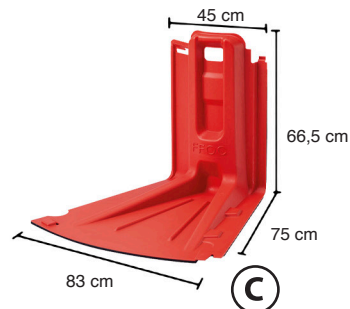
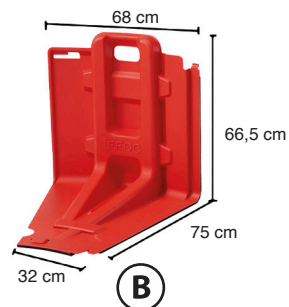
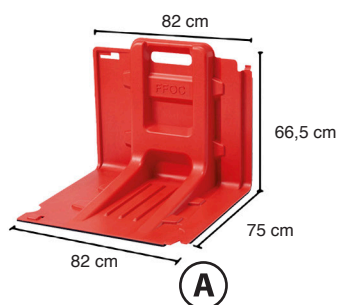
## DEF-61

ALTO: 61,5 cms



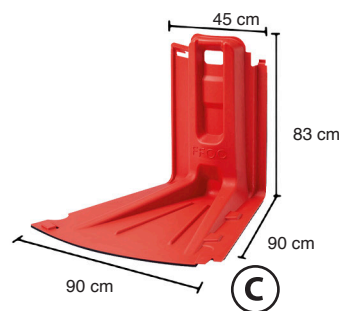
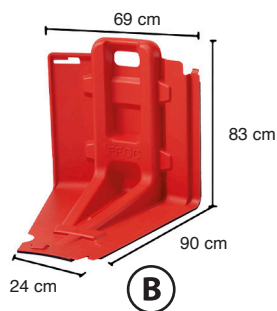
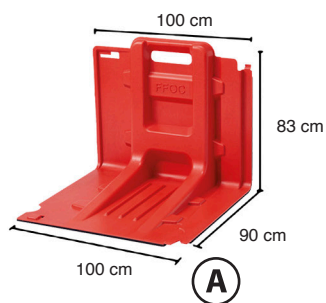
## DEF-66

ALTO: 66,5 cms



## DEF-83

ALTO: 83 cms



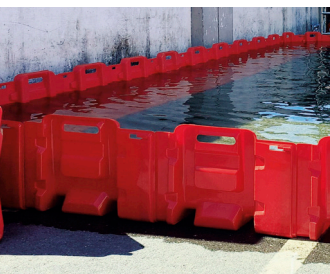
1. Fije las estructuras en la parte superior e inferior.



2. Instale desde el lado izquierdo al lado derecho.



3. Ensamble formatos acorde a sus necesidades.



4. Desmonte desde el lado derecho al lado izquierdo.

